

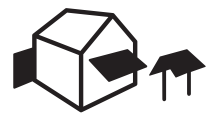


# TENDABOX



BALKON & TERRASSE

**STABILE UND VIELSEITIG EINSETZBARE  
KASSETTENMARKISE**



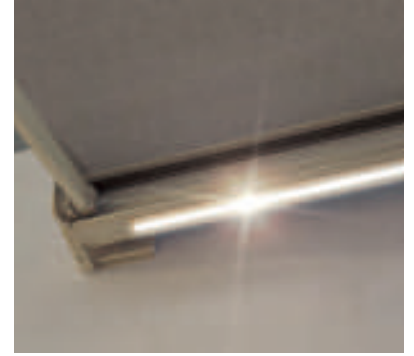
## TENDABOX BX3000



Rundes oder eckiges Design



Volant-Plus



LED-Beleuchtung

- Geschlossener Kasten schützt vor Witterungseinflüssen
- Verschiedene Montagemöglichkeiten an die Wand, unter die Decke oder an den Sparren
- Einfaches und bewährtes Montagesystem zum Einhängen
- Markisenneigung von 0° bis 85° einstellbar
- Wahlweise eckiges oder abgerundetes Design
- Optionales Abdeckprofil als Sichtschutz auf die Tuchwelle
- Optional Volant-Plus bei abgerundetem Kasten: Acryl-Tuch bis max. 120 cm und Soltis 86/Soltis 92 bis max. 170 cm Höhe. Verbessertes Wickelverhalten dank Floating-System (schwimmende Walze)
- Optionale LED-Beleuchtung zur Befestigung am Kasten
- Optionales Wandanschlussprofil verhindert Regenwasser zwischen Fassade und Markise



min. 195 cm  
max. 650 cm



min. 150 cm  
max. 400 cm\*

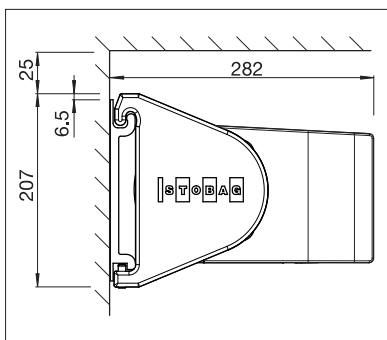
\* mit Volant-Plus max. 350 cm Ausladung;  
mit Getriebe max. 600 cm Breite × 400 cm Ausladung



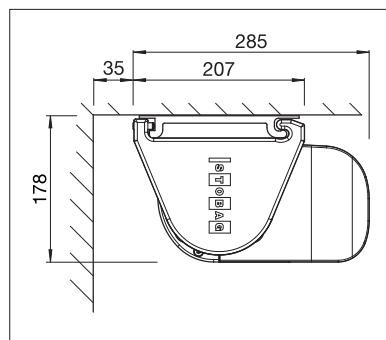
Je nach Ausführung und Dimension  
kann die Windwiderstandsklasse variieren.



Technische Massangaben in Millimeter



Wandmontage, Design eckig



Deckenmontage, Design rund



EN 13561

REGISTRIERUNG  
ERFORDERLICH

## COLORS

Entdecken Sie die vielfältigen  
Möglichkeiten bei der Auswahl  
der Gestellfarben.



## FABRICS

Wählen Sie aus einem  
reichhaltigen Angebot von  
Stoffen und Farben.



## ELECTRICS

Mehr Komfort durch die  
Automatisierung, Steuerungs-  
und Beleuchtungssysteme.

Mehr Informationen auf [www.stobag.com](http://www.stobag.com)