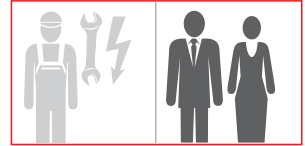


# Kubata

Gelenkarm-Markise mit elektrischem Antrieb  
Knikarmzonnenscherm met elektrische aandrijving  
Folding arm awning with electric drive  
Store à bras articulé avec actionnement électrique

- Ⓓ **Wartungs- und Gebrauchsanleitung | für den Endverbraucher**
- Ⓐ **Onderhouds- en gebruiksaanwijzing | voor de eindgebruiker**
- Ⓒ **Maintenance Instructions and Directions for use | for the end user**
- Ⓕ **Notice de maintenance et d'utilisation | pour le consommateur final**

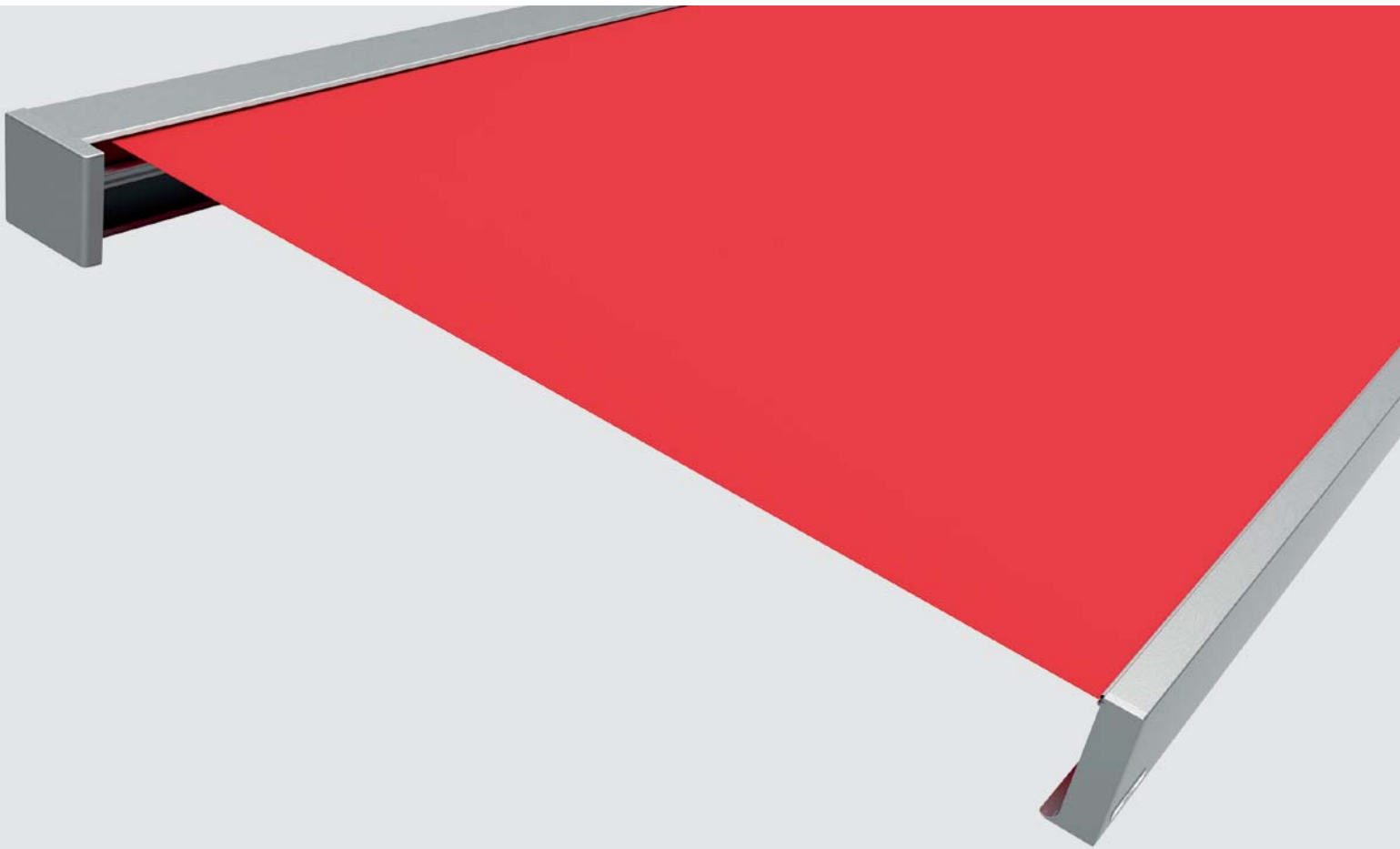


Lesen Sie diese Anleitung und beachten Sie den Inhalt und die Warnhinweise vor der ersten Benutzung!

Lees deze handleiding goed door, vóór het eerste gebruik dient u vertrouwd te zijn met de inhoud van deze handleiding en de waarschuwingen!

Please read these instructions and observe their contents and warnings before using the equipment for the first time!

Avant la première utilisation du produit, veuillez lire cette notice et en respecter le contenu et les mises en garde !



123312



## Inhaltsverzeichnis

Allgemeines	2
Zu Ihrer Sicherheit	2
Bedienung	6
Nutzung	8
Reinigung	11
Wartung und Fehlerbeseitigung	13
Demontage	18
Entsorgung	19
Produktübersicht	20

## Allgemeines

### Bestimmungsgemäße Verwendung

**Kubata** ist eine Sonnenschutzmarkise, die nur als solche eingesetzt werden darf. Eine missbräuchliche Nutzung kann zu Gefährdungen, Beschädigungen oder zum Absturz der Markise führen und ist nicht zulässig. Veränderungen, An-/Umbauten dürfen nur mit schriftlicher Genehmigung von weinor vorgenommen werden. Unzulässige Veränderungen an der Markise führen zum Verlust der Garantieansprüche.

### CE Kennzeichnung

Die weinor GmbH & Co. KG erklärt, dass sich die **Kubata** in Übereinstimmung mit den grundlegenden Anforderungen und relevanten Vorschriften der EN Normen befindet. Die **Kubata** erfüllt die Anforderungen der im CE-Konformitätszeichen angegebenen Windwiderstandsklasse. Die Anforderungen werden nur erfüllt, wenn die Herstellerhinweise berücksichtigt werden.



### Schalldruckpegel

Der Schalldruckpegel dieser Markise liegt im nicht montierten Zustand gemessen unter 70 dB(A).

## Verwendete Symbole

	Hinweis/Tipp		Anleitungen lesen, Hinweise beachten
	„RICHTIG“		„FALSCH“
	<b>Strom AUS</b>		<b>Strom EIN</b>
	Funktionsprüfung/ Sichtprüfung/ Kontrolle		Handlungsschritt/ erforderliche Aktion

## Sicherheitszeichen

	<b>Warnhinweis! Stromschlaggefahr</b> „Gefahr“ eines Stromschlags	Gefahrenstufe <b>III</b>
	<b>Warnhinweis! Personenschäden</b> „Gefahr“ von Personenschäden	Gefahrenstufe <b>II</b>
	<b>Achtung! Produkt- und Sachschäden</b>	Gefahrenstufe <b>I</b>

## Zu Ihrer Sicherheit

### Sicherheitshinweise

#### **Warnung! Stromschlaggefahr durch unsachgemäße Handhabung von Elektro-Komponenten!**

- Warnhinweise befolgen, um eine Stromschlaggefahr abzuwenden!
- Hinweise mitgelieferter Elektro-Komponenten befolgen!
- Arbeiten an elektrischer Festinstallation sind nur durch zugelassene Elektrofachkraft gemäß VDE 100 zulässig!

#### **Vorsicht! Personenschäden durch unsachgemäße Bedienung, Nutzung und Wartung der Anlage!**

- Befolgen Sie die Sicherheitshinweise, um Personenschäden abzuwenden!
- Stellen Sie sicher, dass die Markise nicht von Kindern oder Personen bedient wird, die Gefahren durch Fehlanwendung nicht richtig einschätzen können!
- Bewahren Sie die Fernbedienung außerhalb der Reichweite von Kindern auf!
- Beachten Sie die Hinweise sowie die Einstell- und Bedienungsanleitungen der Motor-, Schalter- oder Steuergerätehersteller!
- Beachten Sie, dass sich im Ausfahrbereich der Markise keine Hindernisse befinden. Es besteht die Gefahr, dass Personen dort eingequetscht werden!
- Unterbrechen Sie bei Reinigungsarbeiten die Stromzufuhr (Sicherungen ausschalten) und schalten Sie die automatische Steuerung aus, um Quetsch- oder Absturzgefahren durch unkontrollierte Bewegungen der Anlage abzuwenden!
- Lehnen Sie Aufstiegshilfen (z. B. Leitern) nicht an die Anlage!
- Lehnen Sie keine Gegenstände (z. B. Gartengeräte) an die Anlage!
- Hängen Sie keine Gegenstände (z. B. Lampen, Kabel etc.) an die Markise!
- Benutzen Sie keineswegs eine beschädigte Markise! Sichern Sie eine beschädigte Markise und kontaktieren Sie ein Fachunternehmen!

#### **Quetsch- und Scherbereiche:**

- Zwischen beweglichen Komponenten und den sich begegnenden Markisenteilen (Ausfallprofil, Kasten, Gelenkarme, Profile) bestehen Quetsch- und Scherbereiche, die Kleidungsstücke oder Körperteile erfassen und mit einziehen können!

#### **Achtung! Produkt- und Sachschäden durch unsachgemäße Nutzung, Bedienung und Wartung der Anlage!**

- Befolgen Sie die Hinweise zur Nutzung, um Sachschäden abzuwenden!
- Nutzen Sie die Anlage nur zur Beschattung!
- Nutzen Sie die Anlage nicht bei Regen oder Frost!
- Nutzen Sie die Anlage nicht bei starkem Wind (siehe Windwiderstandsklasse)!
- Beachten Sie die Windwiderstandsklasse der Anlage, um eine Beschädigung der Markise durch Windeinwirkung abzuwenden!
- Stellen Sie die Automatiksteuerung bei Abwesenheit auf manuellen Betrieb, um ein automatisches Fahren der Anlage zu unterbinden. Die Automatiksteuerung kann unter extremen Bedingungen, z. B. bei Stromausfall, durch Defekte oder plötzlich auftretende Unwetter versagen (Gefahr der Beschädigung oder des Abstürzens der Markise).
- Stellen Sie die Automatiksteuerung bei Frost-, Regen- oder Sturmgefahr auf manuellen Betrieb, um ein automatisches Fahren der Anlage zu unterbinden.
- Fahren Sie die Markise bei Frost-, Regen- oder Sturmgefahr ein.
- Befolgen Sie die Reinigungshinweise, um eine Beschädigung der Anlage durch fehlerhafte oder unvollständige Reinigung oder durch unsachgemäße Reinigungsmittel abzuwenden.
- Berücksichtigen Sie die Wartungshinweise/Wartungsintervalle.
- Verwenden Sie nur vom Hersteller freigegebene Ersatzteile!



## Inhoudsopgave

Algemeen	3
Voor uw veiligheid	3
Bediening	6
Gebruik	8
Schoonmaken	11
Onderhoud en Fouten verhelpen	13
Demontage	18
Verwijdering	19
Productoverzicht	20

## Algemeen

### Reglementair gebruik

**Kubata** is een zonnescerm, dat alleen als zodanig mag worden gebruikt. Misbruik kan gevaar, beschadiging of vallen van het zonnescerm tot gevolg hebben en is verboden. Wijzigingen, aanbouw of een verbouwing, mogen uitsluitend worden uitgevoerd na schriftelijke toestemming van weinor. Ontoelaatbare veranderingen aan het zonnescerm doen de eventuele aanspraak op garantie komen te vervallen.

### CE-markering

Hierbij verklaart de weinor GmbH & Co. KG, dat de **Kubata** in overeenstemming is met de basiseisen en andere relevante voorschriften van de EN-normen. De **Kubata** voldoet aan de eisen van de in het CE-conformiteitskenmerk aangegeven windweerstandsklasse. Aan de eisen wordt alleen voldaan, wanneer de instructies van de fabrikant worden aangehouden.



### Geluidsdrumniveau

Het geluidsdrumniveau van dit zonnescerm ligt bij niet gemonteerde toestand onder 70 dB(A).

## Gebruikte symbolen

	Let op/tip		Handleidingen lezen, instructie aanhouden
	„GOED“		„FOUT“
	<b>Stroom UIT</b>		<b>Stroom AAN</b>
	Functiekeuring/ visuele inspectie/ controle		Handelingsstap/ benodigde actie

## Veiligheidssymbolen

	<b>Waarschuwing! Gevaar voor elektrische schokken</b> "Gevaar" voor een elektrische schok	Gevarenklasse <b>III</b>
	<b>Waarschuwing! Persoonlijk letsel</b> "Gevaar" voor persoonlijk letsel.	Gevarenklasse <b>II</b>
	<b>Let op! Product- en materiële schade</b>	Gevarenklasse <b>I</b>

## Voor uw veiligheid

### Veiligheidsinstructies

#### **Waarschuwing! Gevaar voor elektrische schokken door verkeerd omgaan met elektrische componenten!**

- Houd de waarschuwingen aan, om gevaar voor elektrische schokken te vermijden!
- Houd de instructies van meegeleverde elektrische componenten aan!
- Werkzaamheden aan de elektrische vaste installatie alleen laten uitvoeren door een elektrotechnicus conform VDE 100!

#### **Voorzichtig! Persoonlijk letsel door verkeerde bediening en gebruik van de installatie!**

- Veiligheidsinstructies aanhouden, om persoonlijk letsel te voorkomen!
- Waarborg, dat de zonneschermen niet door kinderen of personen worden bediend, die de gevaren door verkeerde bediening niet goed kunnen inschatten!
- Bewaar de draadloze afstandsbediening buiten bereik van kinderen!
- Houd de instructies en de instel- en bedieningshandleidingen aan van de fabrikant van de motor, de schakelaar of het bedieningsapparaat!
- Let erop dat binnen de actieradius van het zonnescerm geen obstakels aanwezig zijn. Er bestaat het gevaar dat personen in dit bereik bekneld raken!
- Onderbreek bij reinigingswerkzaamheden de voedingsspanning (zekeringen uitschakelen) en schakel de automatische bediening uit, om beknellings- en valgevaar door ongecontroleerde bewegingen van de installatie te voorkomen!
- Plaats klimhulpmiddelen (bijvoorbeeld ladders) niet tegen de installatie!
- Zet geen objecten (bijvoorbeeld tuingereedschap) tegen de installatie!
- Hang geen objecten (bijvoorbeeld lampen, kabels, enzovoort) aan de zonneschermen!
- In geen geval een beschadigd zonnescerm gebruiken! Zeker een beschadigd zonnescerm en neem contact op met een gespecialiseerd bedrijf!

#### **Beknellings- en gevarenczones:**

- Tussen bewegende componenten en de bewegende zonnescermdelen (uitvalprofiel, kast, scharnierarmen, profielen) bestaan beknellings- en gevarenczones, die kleding of lichaamsdelen kunnen grijpen en intrekken!

#### **Opgelet! Materiële/persoonlijke schade door verkeerd gebruik en bediening van de installatie!**

- Houd de gebruiksinstructies aan, om materiële schade te voorkomen!
- Gebruik de installatie alleen voor zonwering!
- Gebruik de installatie niet bij regen of vorst!
- Gebruik de installatie niet bij harde wind (zie windweerstandsklasse)!
- Houd de windweerstandsklasse van de installatie aan, om beschadiging van het zonnescerm door de wind te voorkomen!
- Zet de automatische besturing bij afwezigheid op handmatige bediening, om te voorkomen dat het systeem automatisch wordt gestart. De automatische besturing kan onder extreme omstandigheden, bijvoorbeeld bij stroomuitval, door defecten of door plotseling onweer uitvallen (gevaar voor beschadiging of vallen van het zonnescerm).
- Zet de automatische besturing bij vorst-, regen- of stormgevaar op handmatige bediening, om te voorkomen dat het systeem automatisch wordt gestart
- Schuif de zonneschermen in bij vorst-, regen- of stormgevaar.
- Houd de reinigingsinstructies aan, om een beschadiging van de installatie door verkeerde of onvolledige reiniging of door verkeerde reinigingsmiddelen te voorkomen.
- Houd de onderhoudsinstructies/onderhoudsintervallen aan.
- Gebruik alleen door de fabrikant vrijgegeven reserve-onderdelen!



## List of contents

General	4
For your safety	4
Operation	6
Use	8
Cleaning	11
Maintenance and Rectifying faults	13
Disassembly	18
Disposal	19
Product Overview	20

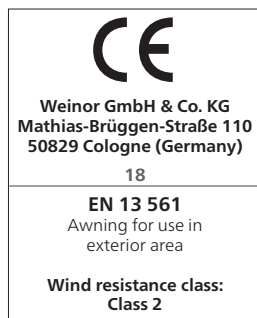
## General

### Intended use

**Kubata** is a sun protection awning that can only be used for this purpose. Misuse can lead to hazards, damage or to collapse of the awning and is not permissible. Changes, additions may only be carried out with the written permission of Weinoor. Prohibited changes to the awning will result in voiding of the guarantee claims.

### CE mark

Weinoor GmbH & Co. KG declares that the **Kubata** is in compliance with the basic requirements and relevant provisions of the EN standards. **Kubata** meets the requirements of the wind resistance class indicated in the CE conformity marks. The requirements shall only be deemed as having been met once the manufacturer's instructions have been adhered to.



### Noise level

In the non-assembled state, the noise level of this awning is below 70 dB(A).

## Symbols used

	Note/Tip		Read instructions, observe details
	"CORRECT"		"INCORRECT"
	Power OFF		Power ON
	Function check/ visual inspection/ check		Action step/ necessary action

## Safety symbols

	<b>Warning! Risk of electric shock</b> "Danger" of electric shock	Danger level III
	<b>Warning! Personal injury</b> "Danger" of personal injury.	Danger level II
	<b>Caution! Product and property damage</b>	Danger level I

## For your safety

### Safety instructions

#### **Warning! Danger of electric shock due to improper handling of electric components!**

- Follow the warning instructions for the prevention of electrical shock!
- Follow the installation instructions of the included electric components!
- Work on electrical fixed installation is only permissible when conducted by electrically skilled persons according to VDE 100!

#### **Careful! Personal injury can result from improper operation and use of the construction!**

- Follow safety instructions in order to prevent personal injury!
- It must be assured that no children or people unable to properly assess the risks of improper or incorrect use are permitted to operate the awning.
- Always keep the remote radio control out of reach of children!
- Observe the instructions as well as the regulation and operating instructions of the manufacturer of the drive, switch or control devices!
- The space needed for the awning to open must always be kept clear. There is a risk of people being crushed in this space!
- For cleaning, disconnect the power supply (switch off fuses) and switch off automatic control system when working in the movement range of the construction in order to prevent risk of crushing or falling due to uncontrolled movements!
- Do not lean ascending aids (e.g. ladders) against the construction!
- Do not lean any articles (e.g. gardening devices) against the construction!
- Do not hang any articles (e.g. lamps, leads etc.) on the awning!
- Do not use a damaged awning under any circumstances! Secure a damaged awning and contact a specialist company!

#### **Crushing and shearing zones:**

- Crushing and shearing zones exist between movable components and moving awnings parts (projection profile, housing, folding arms, profiles) which could catch and draw in clothing or body parts!

#### **Caution! Material damage can result from improper use and operation of the construction!**

- Follow they instructions for use to prevent material damage!
- Use the construction for sun protection only!
- Do not use the construction in case of rain or frost!
- Do not use the construction in strong winds (see wind resistance class)!
- Observe the wind resistance class of the construction in order top prevent the damage to the awning caused by wind!
- Adjust the automatic system control to manual operation in your absence to prevent automatic operation of the construction. The automatic system control may fail under extreme conditions e.g. power failures, defects or sudden storms (danger that the awning could be damaged or fall down).
- If there is a risk of frost, rain or storm, the awning system must be switched from automatic to manual control to prevent it from moving automatically
- Retract the awning in case of frost, rain or portending storm.
- Follow the cleaning instructions in order to prevent damage to the construction due to erroneous or incomplete cleaning or due tio improper cleaning agents.
- Adhere to the maintenance instructions/maintenance intervals.
- Only use spare parts which have been approved by the manufacturer!



## Table des matières

Généralités	5
Pour votre sécurité	5
Commande	6
Utilisation	8
Nettoyage	11
Maintenance et Dépannage	13
Démontage	18
Mise au rebut	19
Présentation du produit	20

## Généralités

### Utilisation conforme

**Kubata** est un store de protection solaire et doit être utilisé uniquement en tant que tel. Une utilisation non conforme est interdite car elle peut constituer un danger et endommager ou faire chuter le store. Les modifications, l'ajout d'éléments ou les transformations nécessitent l'accord écrit de weinor. Toute modification non autorisée du store entraîne la perte des droits à la garantie.

### Marquage CE

La société weinor GmbH & Co. KG déclare que **Kubata** est conforme aux exigences fondamentales et aux spécifications correspondantes des normes EN. Le produit **Kubata** répond aux exigences de la classe de résistance au vent indiquée sur le signe de conformité CE. Les critères d'exigences sont remplis uniquement si les indications du fabricant sont respectées.



### Niveau sonore

Le niveau sonore de ce store est inférieur à 70 dB (A) lorsqu'il n'est pas monté.

## Symboles utilisés

	Remarque / conseil		Lire les notices, suivre les instructions
	« CORRECT »		« INCORRECT »
	Courant OFF		Courant ON
	Essai fonctionnel / Contrôle visuel / Contrôle		Étape / action requise

## Symboles de sécurité

	<b>Attention ! Risque d'électrocution</b> « Risque » de choc électrique	Niveau de danger III
	<b>Attention ! Blessures corporelles</b> « Risque » de blessures corporelles.	Niveau de danger II
	<b>Attention ! Dommages matériels et dommages au produit</b>	Niveau de danger I

## Pour votre sécurité

### Instructions de sécurité

#### **Avertissement ! Risque d'électrocution en cas de manipulation incorrecte des composants électriques !**

- Suivre les avertissements de sécurité pour éviter un risque d'électrocution !
- Suivre les instructions des composants électriques fournis !
- Les travaux sur l'installation électrique fixe doivent être réalisés exclusivement par une personne qualifiée en électricité et autorisée, conformément à VDE 100 !

#### **Prudence ! Risque de blessures corporelles en cas de commande ou utilisation incorrecte de l'installation !**

- Respectez les instructions de sécurité pour éviter des blessures corporelles !
- Veillez à ce que le store ne soit pas utilisé par des enfants ou des personnes se trouvant dans l'incapacité d'estimer les dangers d'une utilisation incorrecte !
- Tenez la télécommande radio hors de portée des enfants !
- Suivez les instructions ainsi que les notices d'installation et d'utilisation du fabricant du moteur, de l'interrupteur ou des appareils de commande !
- Veillez à ce qu'aucun obstacle ne se trouve dans la zone de déploiement du store. Dans le cas contraire, des personnes risquent de se coincer les doigts !
- Lors des travaux de nettoyage, coupez l'alimentation électrique (en déconnectant les fusibles) et désactivez la commande automatique pour éviter de se coincer les doigts ou de faire chuter le store en cas de mouvements incontrôlés de l'installation !
- N'appuyez pas les aides à la montée (par ex. échelles) contre l'installation !
- N'appuyez aucun objet (par ex. appareils de jardinage) contre l'installation !
- Ne suspendez aucun objet (par ex. lampes, câbles, etc.) au store !
- N'utilisez en aucun cas un store endommagé ! Sécurisez un store endommagé et contactez une entreprise spécialisée.

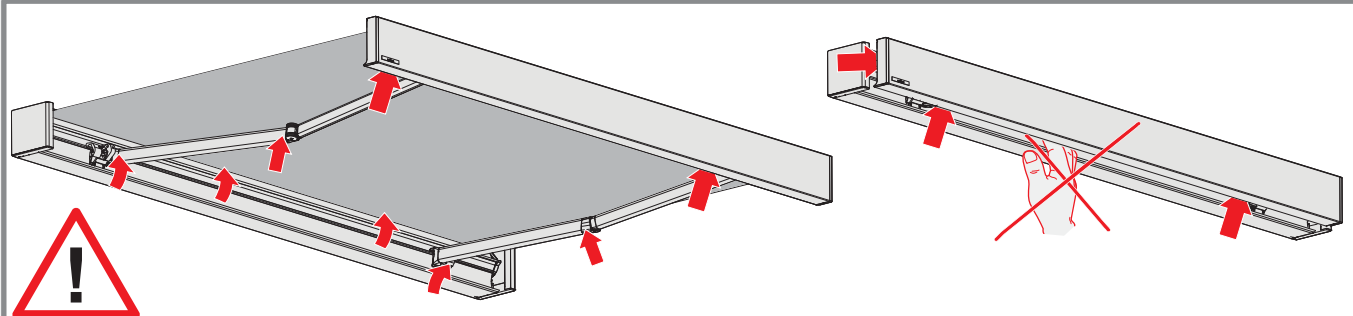
#### **Zones d'écrasement et de cisaillement :**

- Entre les composants mobiles et les parties du store qui leur font face (barre de charge, boîtier, bras articulés, profilés), il y a des zones d'écrasement et de cisaillement où des pans de vêtements ou des parties du corps peuvent se coincer et être attirés !

#### **Attention ! Risque de dommages matériels en cas d'utilisation et de commande incorrecte de l'installation !**

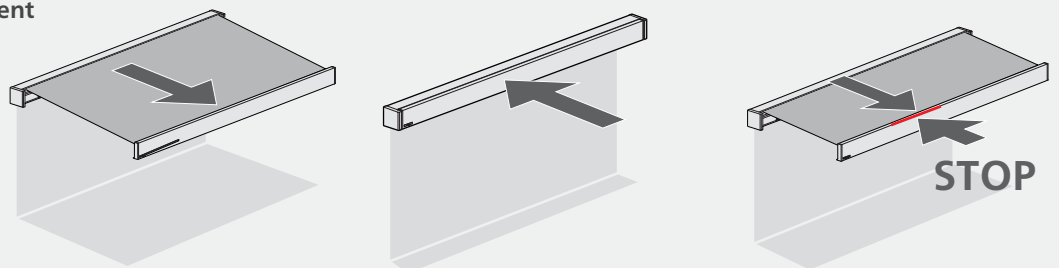
- Suivez les instructions d'utilisation pour éviter des dommages matériels !
- N'utilisez l'installation que comme système d'ombrage !
- N'utilisez pas l'installation par temps de pluie ni en cas de gel !
- N'utilisez pas l'installation par vent fort (voir classe de résistance au vent) !
- Tenez compte de la classe de résistance au vent de l'installation pour éviter que le store ne soit endommagé par le vent !
- En cas d'absence, passez la commande automatique en mode manuel afin d'empêcher l'installation de fonctionner automatiquement. Dans certaines conditions extrêmes, par ex. panne de courant, dysfonctionnements ou tempête soudaine, la commande automatique peut tomber en panne (le store risque d'être endommagé ou de chuter).
- Par temps de gel, pluie ou en cas de risque d'orage, passez la commande automatique en mode manuel afin d'empêcher l'installation de fonctionner automatiquement
- Escamotez le store en cas de risque de gel, de pluie ou d'orage.
- Suivez les instructions de nettoyage pour éviter d'endommager l'installation par un nettoyage incorrect ou incomplet, ou encore par des produits détergents inadaptés.
- Respectez les instructions de maintenance / intervalles de maintenance.
- N'utilisez que des pièces de rechange autorisées par le fabricant !

- D** Bedienung
- NL** Bediening
- GB** Operation
- F** Commande



- D** **Achtung Quetsch- und Scherbereiche! Schwere Verletzungsgefahren!** Zwischen beweglichen Komponenten und den sich begegnenden Markisenteilen (Ausfallprofil, Kasten, Gelenkarme, Profile) bestehen Quetsch- und Scherbereiche, die Kleidungsstücke oder Körperteile erfassen und mit einziehen können!!
- NL** **Attentie beknellings- en gevare zones! Gevaar voor ernstig letsel!** Tussen bewegende componenten en de bewegende zonnescermdelen (uitvalprofiel, kast, scharnierarmen, profielen) bestaan beknellings- en gevare zones, die kleding of lichaamsdelen kunnen grijpen en intrekken!
- GB** **Caution crushing and shearing zones! Serious risk of injuries!** Crushing and shearing zones exist between movable components and moving awnings parts (projection profile, housing, folding arms, profiles) which could catch and draw in clothing or body parts!
- F** **Attention zones d'écrasement et de cisaillement ! Risque de blessures graves !** Entre les composants mobiles et les parties du store qui leur font face (barre de charge, boîtier, bras articulés, profilés), il y a des zones d'écrasement et de cisaillement où des pans de vêtements ou des parties du corps peuvent se coincer et être attirés !

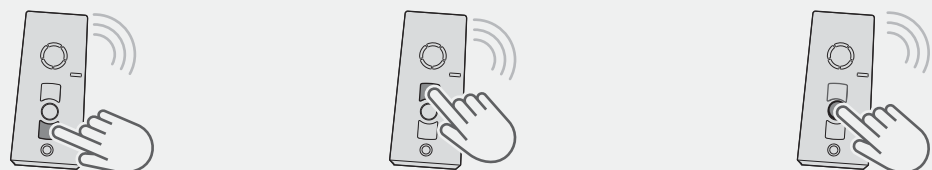
- D** Bedienung mit Motorantrieb
- NL** Bediening met motoraandrijving
- GB** Operation with motor drive
- F** Commande entraînement motorisé



**Schalter**  
(handelsüblich)  
**Schakelaar**  
(conventioneel)  
**Commutator**  
(conventional)  
**Interrupteur**  
(conventionnelle)



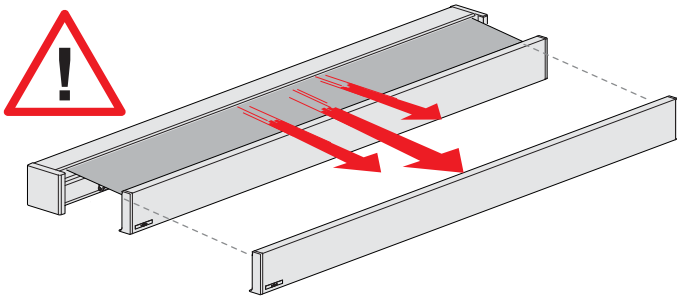
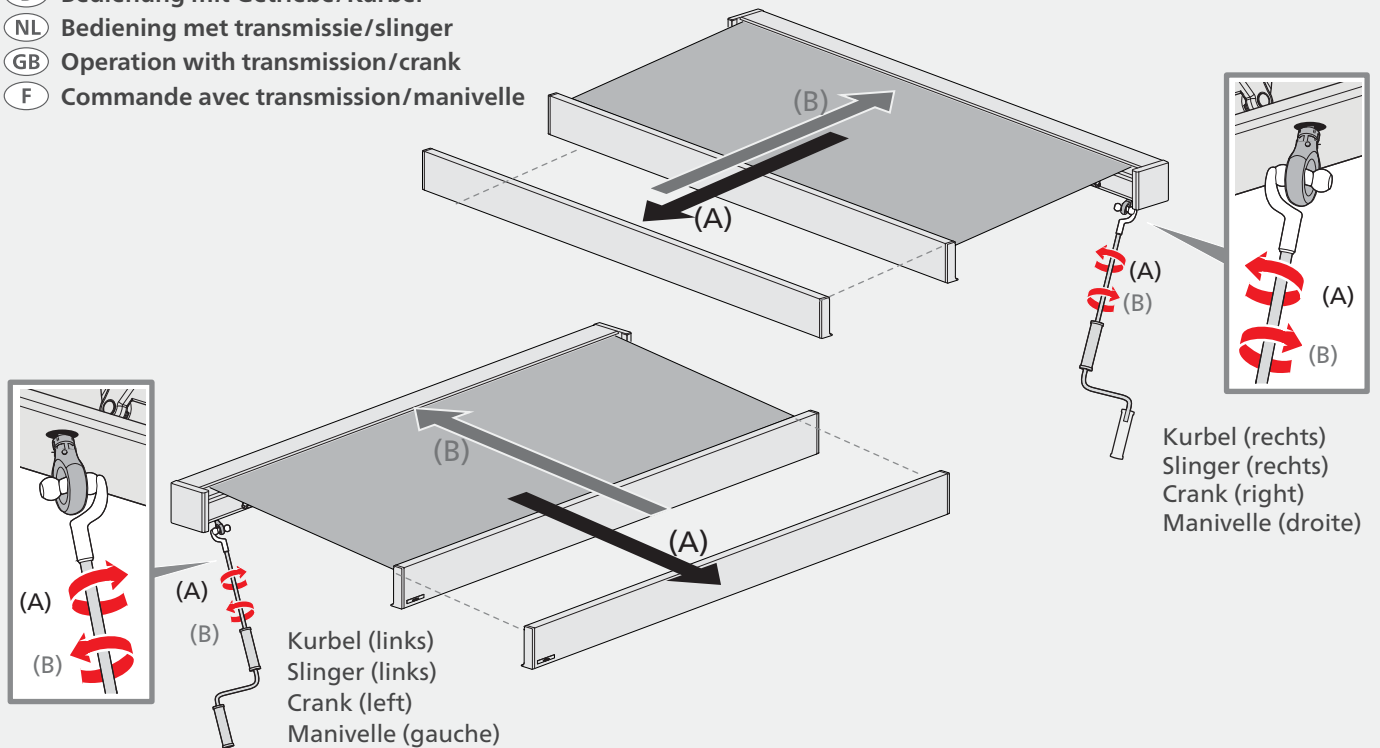
**BiConnect**  
(Option)  
(Optie)



**Somfy**  
(Option)  
(Optie)

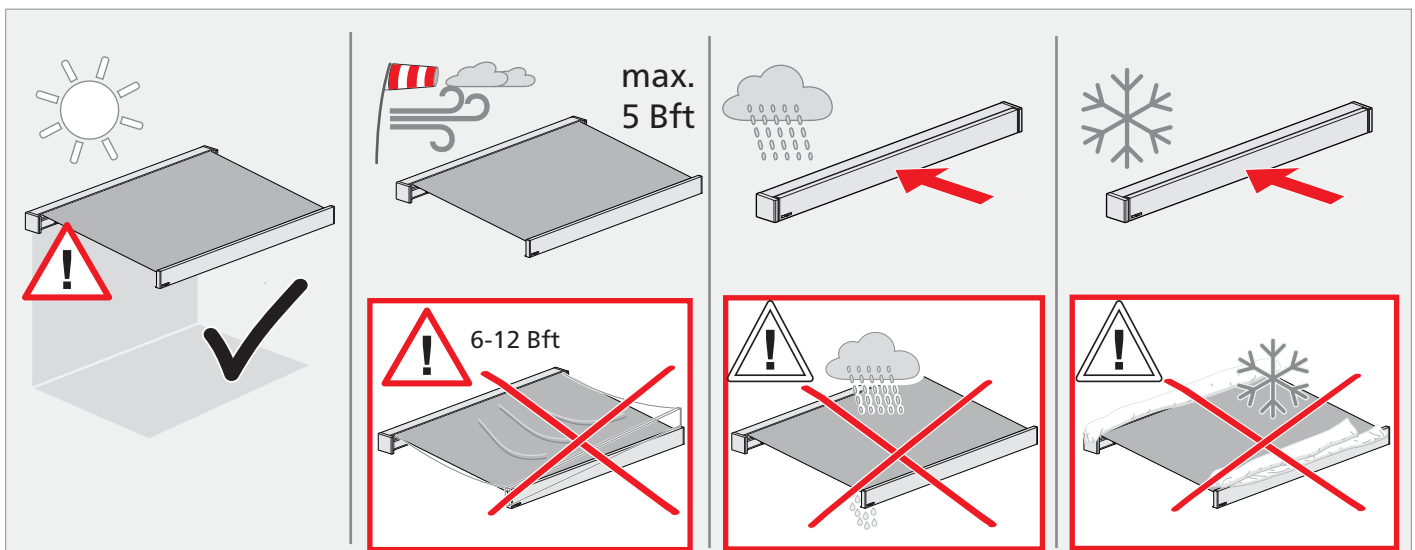


- (D)** Bedienung mit Getriebe/Kurbel
- (NL)** Bediening met transmissie/slinger
- (GB)** Operation with transmission/crank
- (F)** Commande avec transmission/manivelle

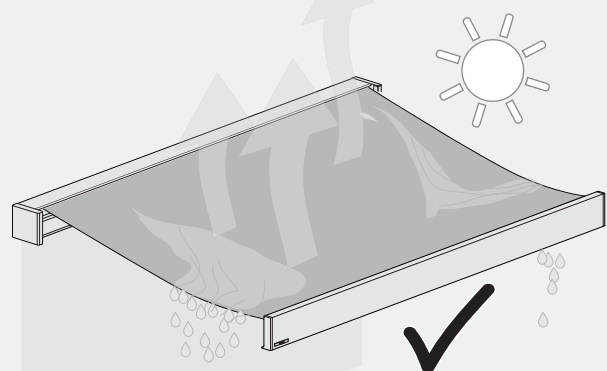


- (D)** **Achtung! Schwere Verletzungsgefahren bei blockiertem Ausfallprofil!** Ein blockiertes Ausfallprofil mit abgewickeltem Tuch (= ausgefahren) kann plötzlich nach vorne schnellen, wenn sich das Hindernis (Verschmutzung, Fremdkörper, Eis) löst. Blockierte Anlage komplett einfahren (Tuch wird aufgewickelt)! Monteur kontaktieren!
- (NL)** **Attentie! Gevaar voor ernstig letsel bij geblokkeerd uitvalprofiel!** Een geblokkeerd uitvalprofiel met afgewikkeld doek (= uitgerold) kan plotseling naar voren schieten, wanneer de hindernis (verontreiniging, vreemd element, ijs) verdwijnt. Geblokkeerd systeem volledig inrollen (doek wordt opgewikkeld)! Contact opnemen met een monteur!
- (GB)** **Caution! Serious risk of injuries with blocked drop profile!** A blocked drop profile with unrolled fabric (= extended) may suddenly shoot forwards if the obstruction (dirt, foreign objects, ice) comes loose. Retract the blocked awning completely (fabric is rolled up)! Contact a fitter!
- (F)** **Attention ! Risque de blessures graves en cas de barre de charge bloquée !** Une barre de charge bloquée avec une toile déroulée (= déployée) peut soudainement monter vers l'avant quand l'obstacle (saletés, corps étranger, givre) se détache. Escamoter entièrement une installation bloquée (la toile est déployée) ! Contacter un installateur !

- D** Nutzung
- NL** Gebruik
- GB** Use
- F** Utilisation



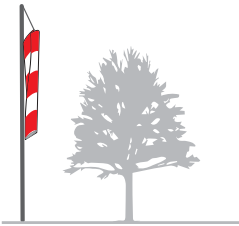

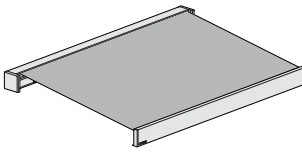


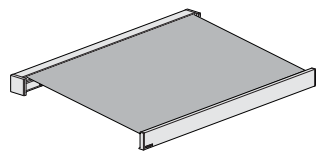


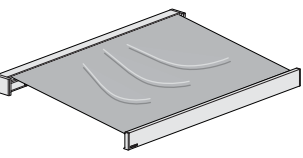



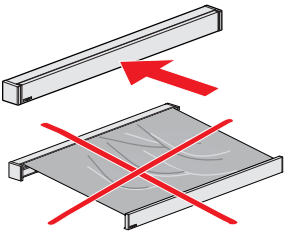
- D** **Achtung Personen und Sachschäden!** Die Markise ist ausschließlich als Sonnenschutz vorgesehen. Die Markise muss bei Windstärken über 5 Beaufort\*, Schnee- oder Frostgefahr und bei Regen eingefahren werden!
- NL** **Attentie Lichamelijk letsel en materiële schade!** Het zonnescherm is uitsluitend bedoeld als zonwering. Het zonnescherm moet bij een windkracht van meer dan 5 Beaufort\*, bij kans op sneeuw of vorst en bij regen worden ingehaald!
- GB** **Caution personal injury and property damage!** The awning is only intended as sun protection. The sun protection awning must be retracted in the event of wind forces over 5 on the Beaufort scale\*, a risk of snow or frost and in rain!
- F** **Attention dommages corporels et matériels !** Le store à bras articulé est conçu uniquement comme protection solaire. Le store de protection solaire doit être escamoté lors de vents de force supérieure à 5 sur l'échelle de Beaufort\*, de risque de gel ou de chutes de neige et de pluie !



- D** **Achtung Tuchschäden!** Sollte das Tuch trotzdem einmal nass werden, muss es zum Trocknen ausgefahren werden, nicht aber bei Starkwind-, Regen- oder Frostgefahr! Eine nass eingefahrene Markise führt zu Stockflecken, Schimmelbildung sowie verstärkten Wickelfalten im Tuch!
- NL** **Attentie Schade aan het doek!** Mocht het doek toch eens nat worden, dan moet het worden uitgerold om het te drogen, maar niet bij kans op sterke wind, regen of vorst! Een nat ingerold zonnescherm leidt tot vlekken, schimmelvorming en versterkt voorkomen van wikkelvouwen in het doek!
- GB** **Caution fabric damage!** If the fabric should still get wet, it must be extended to dry but not if there is a risk of strong winds, rain or frost! A retracted wet awning leads to mildew, mould fungus and increased creasing in the fabric!
- F** **Attention toile endommagée !** Si la toile devait quand même une fois être mouillée, elle doit être déployée pour sécher mais pas lors de risque de vent fort, de pluie ou de gel ! Un store mouillé escamoté entraîne des tâches de moisissure, la formation de champignons ainsi que des plis prononcés de la toile !

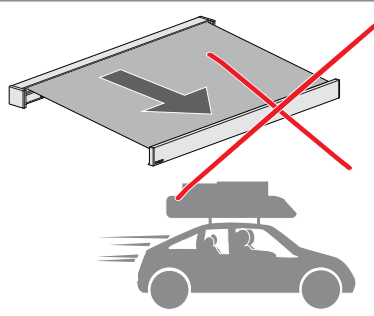
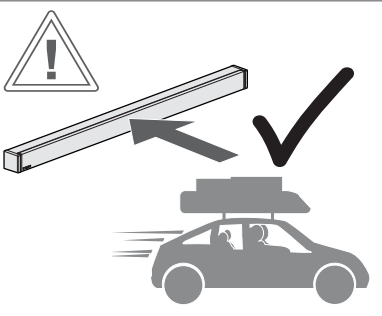


- D** Nutzung bei Wind
- NL** Benutting bij wind
- GB** Using in the wind
- F** Utilisation lors de vent

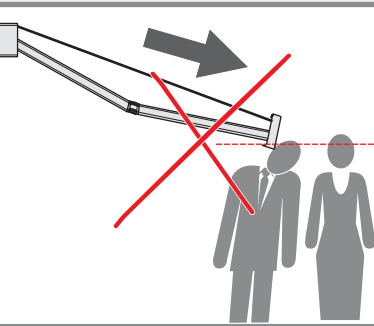
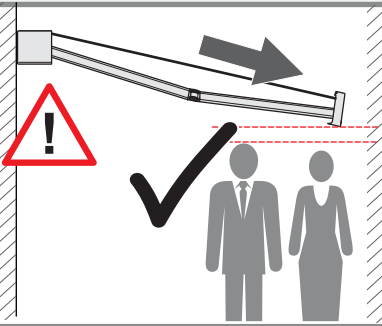
<p><b>1 - 3 Beaufort</b> 0 – 19 km/h 0 – 12,6 mph 0 – 5,4m/s</p>    <p>Windwiderstandsklasse <b>0</b> Windweerstandsklasse <b>0</b> Wind resistance classe <b>0</b> Classe de résistance au vent <b>0</b> (DIN EN 13561)</p>	<p><b>4 Beaufort</b> 20 – 28 km/h 12,7 – 18,3 mph 5,5 – 7,9 m/s</p>    <p>Windwiderstandsklasse <b>1</b> Windweerstandsklasse <b>1</b> Wind resistance classe <b>1</b> Classe de résistance au vent <b>1</b> (DIN EN 13561)</p>	<p><b>5 Beaufort</b> 29 – 38 km/h 18,4 – 25,3 mph 8 – 10,7 m/s</p>    <p>Windwiderstandsklasse <b>2</b> Windweerstandsklasse <b>2</b> Wind resistance classe <b>2</b> Classe de résistance au vent <b>2</b> (DIN EN 13561)</p>	<p><b>6 Beaufort</b> 39 – 49 km/h 25,4 – 32,2 mph 10,8 – 13,8 m/s</p>     <p>Windwiderstandsklasse <b>3</b> Windweerstandsklasse <b>3</b> Wind resistance classe <b>3</b> Classe de résistance au vent <b>3</b> (DIN EN 13561)</p>
--	---	--	---



- D** **Achtung Personen und Sachschäden!** Fahren Sie die Markise ab einer Windgeschwindigkeit von 39 km/h (ab 6 Beaufort) ein.  
**Achtung!** War eine Anlage zu hohen Windlasten (> 5 Beaufort) ausgesetzt, dann prüfen Sie die Anlage vorsichtig auf Beschädigungen und auf störungsfreie Funktionen. Eine beschädigte Anlage keinesfalls weiter nutzen (Fachunternehmen kontaktieren)!
- NL** **Attentie Lichamelijk letsel en materiële schade!** Schuif de zonwering vanaf een windsnelheid van 39 km/h (vanaf 6 beaufort) in.  
**Attentie!** Als een systeem aan een hoge windbelasting (> 5 Beaufort) blootgesteld is, controleer het dan voorzichtig op beschadigingen en op een storingsvrije werking. In geen geval een beschadigd systeem blijven gebruiken. (Neem contact op met een gespecialiseerd bedrijf)!
- GB** **Caution personal injury and property damage!** Retract the awning with wind speeds of 39 km/h or more (from 6 on the Beaufort scale).  
**Caution!** If a system has been exposed to high wind loads (> 5 Beaufort), then check it extremely carefully for damage and make sure it works perfectly. Do not continue using a damaged system under any circumstances (contact a specialist company)!
- F** **Attention dommages corporels et matériels !** Rentrez le store à partir d'une vitesse du vent de 39 km/h (à partir de 6 sur l'échelle de Beaufort).  
**Attention !** Si une installation a été soumise à de fortes charges de vent (> 5 Beaufort), vérifiez ensuite l'installation très attentivement quant à d'éventuels dommages et à son bon fonctionnement. Ne plus utiliser une installation endommagée (contacter une entreprise spécialisée) !




**D** Markise bei längerer Abwesenheit einfahren und automatische Steuerung auf **AUS** schalten.  
**NL** Zonnescherm bij langere afwezigheid inrollen en automatische besturing naar **UIT** schakelen.  
**GB** In the event of longer absences, retract the awning and switch the automatic control **OFF**.  
**F** En cas d'absence prolongée, escamoter le store et mettre la commande automatique sur **ARRÊT**.

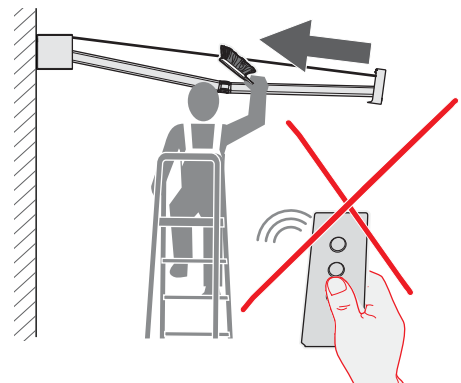


**D** **Vorsicht!** Nach einer Neigungsverstellung beachten, dass das Ausfallprofil deutlich über Kopfhöhe ausfährt.  
**NL** **Voorzichtig!** Let er na een hoekverstelling op dat het uitvalprofiel duidelijk boven hoofdhoopte uitrolt.  
**GB** **Caution!** After an angle of pitch adjustment make sure that the drop profile extends significantly above head height.  
**F** **Prudence !** Après un réglage de l'inclinaison, veiller à ce que la barre de charge se déploie nettement au-dessus de la tête.

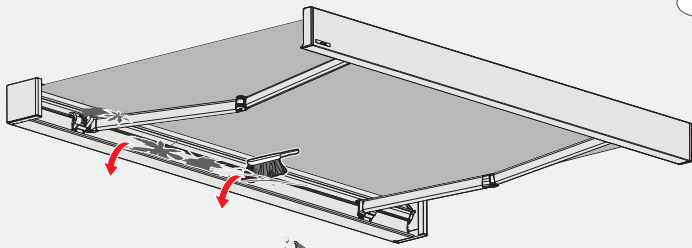
- D** Reinigung
- NL** Schoonmaken
- GB** Cleaning
- F** Nettoyage



**AUTOMATIC OFF**

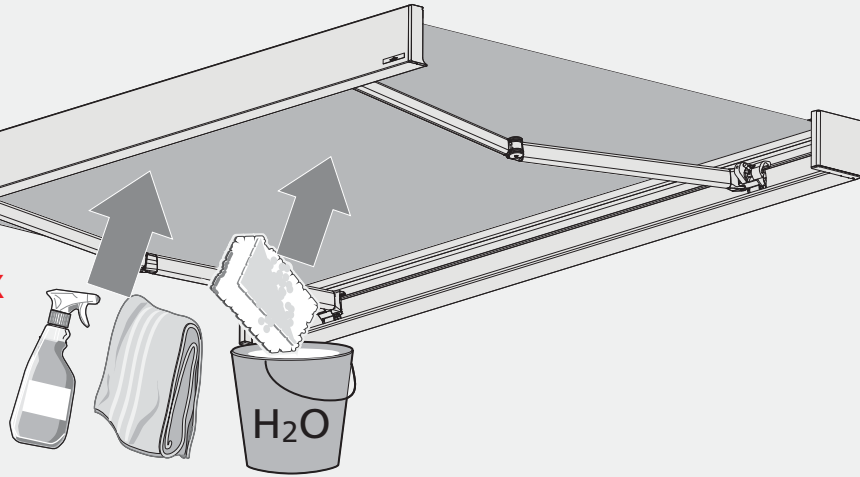


- D** **Achtung! Schwere Verletzungs- und Quetschgefahren!** Stellen Sie den FI-Schalter auf „Stromlos“, um die Anlage abgesichert von der Stromzufuhr zu trennen. Prüfen Sie vor jeder Reinigungsarbeit an der Anlage, dass die Anlage stromlos ist und nicht unbeabsichtigt bewegt werden kann.
- NL** **Attentie! Gevaar voor letsel en beknelling!** Zet de aardlekschakelaar op „stroomloos“ om het systeem beveiligd los te koppelen van de stroomtoevoer. Controleer voor elke reinigingswerkzaamheid aan het systeem of het systeem stroomloos is en niet onbedoeld in beweging gezet kan worden.
- GB** **Caution! Serious risk of injury and crushing!** Set the ground fault circuit interrupter to „Disconnected“ to disconnect the system from the power supply. Before any cleaning work on the system, check that the system is disconnected from the mains and cannot be moved unintentionally.
- F** **Attention ! Risques de blessures et d'écrasement graves !** Mettez l'interrupteur différentiel sur « hors tension » pour sécuriser l'installation et couper l'alimentation électrique. Vérifiez chaque fois avant de nettoyer l'installation que l'installation soit hors tension et ne puisse pas être déplacée de façon involontaire.



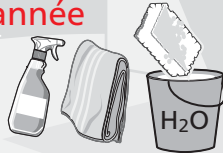

- D** **Achtung! Produktschäden!** Befolgen Sie die Reinigungshinweise, um eine Beschädigung der Anlage durch fehlerhafte oder unvollständige Reinigung oder durch unsachgemäße Reinigungsmittel abzuwenden. Die Anlage mit Leitungswasser (max. 40 °C), weichen Tüchern und ggf. leicht alkalischem Reinigungsmittel reinigen. Groben Schmutz absaugen oder mit weichem Besen entfernen! Keineswegs scharfe chemische Reinigungsmittel oder mechanische Hilfsmittel (Hochdruckreiniger, Druckluft oder harte Bürsten) verwenden!
- NL** **Attentie! Productschade!** Houd de reinigingsinstructies aan, om een beschadiging van het systeem door verkeerde of onvolledige reiniging of door verkeerde reinigingsmiddelen te voorkomen. Reinig het systeem met leidingwater (max. 40 °C), zachte doeken en eventueel een licht alkalisch reinigingsmiddel. Zuig grove stukken vuil op of verwijder ze met een zachte bezem! Gebruik in geen geval scherpe chemische reinigingsmiddelen of mechanische hulpmiddelen (hogedrukreiniger, perslucht of harde borstels)!
- GB** **Caution! Product damage!** Follow the cleaning instructions in order to prevent damage to the construction due to erroneous or incomplete cleaning or due to improper cleaning agents. Clean the system with tap water (max. 40°C), soft cloths and, if necessary, alkali cleaning agents. Vacuum any major dirt or remove with a soft broom! Do not use any harsh chemical cleaning agents or mechanical aids (high pressure cleaner, compressed air or hard brushes) under any circumstances!
- F** **Attention ! Endommagement du produit !** Suivez les instructions de nettoyage pour éviter d'endommager l'installation par un nettoyage incorrect ou incomplet, ou encore par des produits détergents inadaptés. Nettoyer l'installation à l'eau du robinet (40 °C max.), avec des chiffons doux et éventuellement avec un nettoyeur légèrement alcalin. Aspirer les saletés grossières ou les éliminer avec un balai doux ! N'utiliser en aucun cas des nettoyants chimiques ou moyens mécaniques (nettoyeur haute pression, air comprimé ou brosses dures) !

**Standard min. 1 x**  
 pro Jahr  
 per jaar  
 per year  
 par année



Salz  
 zout  
 salt  
 sel

**min. 2 x**  
 pro Jahr  
 per jaar  
 per year  
 par année



**min. 2 x** pro Jahr  
 per jaar  
 per year  
 par année



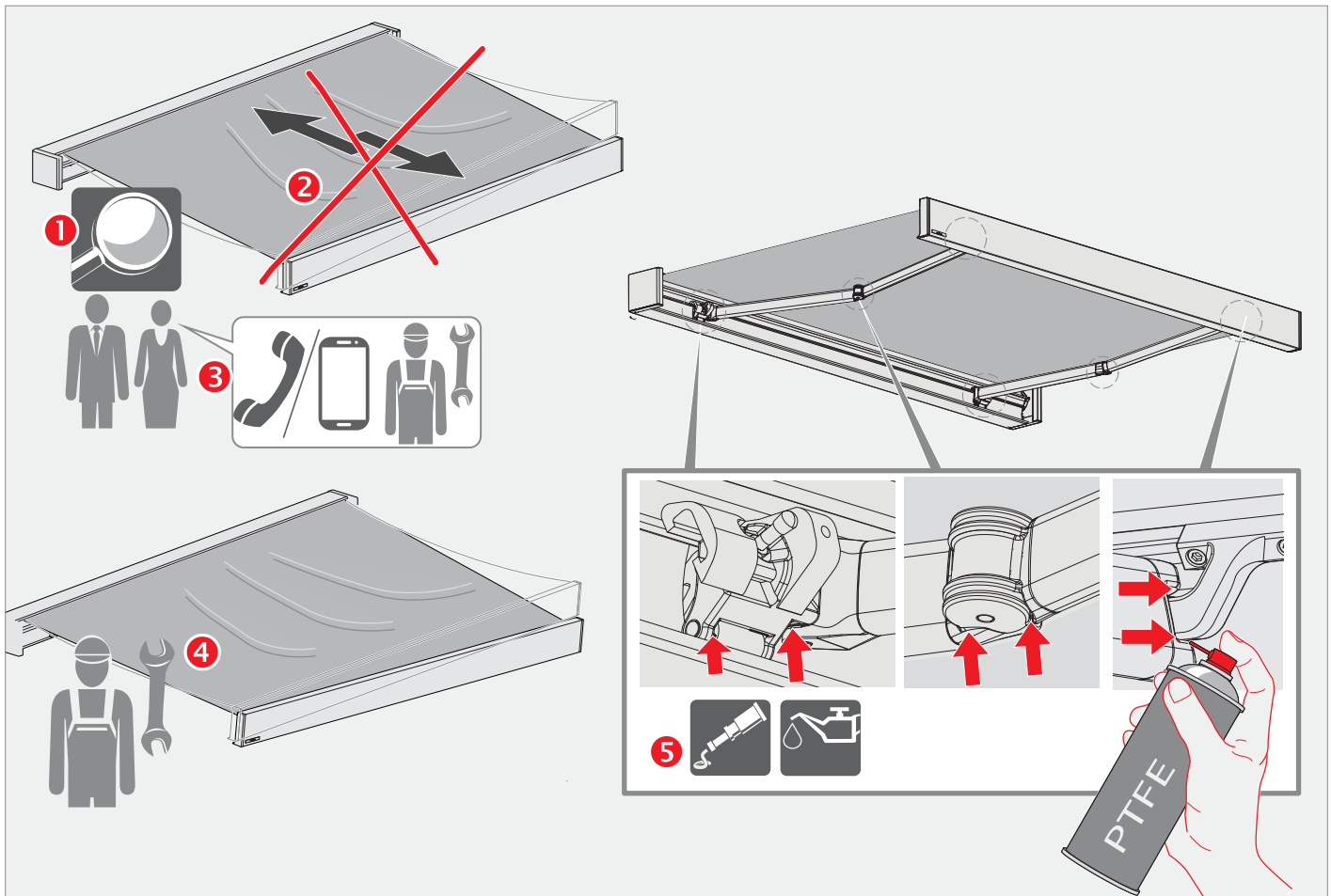
**(D)** Reinigen Sie die Anlage mindestens 1x jährlich! Heruntergefallene Pflanzenteile oder Gegenstände entfernen! Bei starker Verschmutzung, in küstennahen Regionen (hoher Salzgehalt in der Luft), bei starkem Smog, Ruß, Staub oder Sandverwirbelungen muss die Anlage min. 2x jährlich oder öfter gereinigt werden, ebenso in pflanzen- und walddreicher Umgebung, bei Harzabsonderungen, auf die Anlage fallenden Pflanzenteilen, Blättern, Pollen, Blüten, sowie bei Vogelkot und Moosbildung!

**(NL)** Reinig het systeem minimaal 2x per jaar! Verwijder delen van planten of bomen of voorwerpen! Bij sterke vervuiling, in regio's aan zee (hoog zoutgehalte in de lucht), bij sterke vorming van smog, roet, stof of opwaaiend zand moet het systeem min. 2x per jaar of vaker worden gereinigd. Dit geldt ook voor een planten bosrijke omgeving, bij afzetting van hars, delen van planten of bomen die op het systeem vallen, bladeren, pollen, bloemen en bij vogelpoep en mosvorming!

**(GB)** Clean the system at least once a year! Immediately remove any bits of plants or articles that have fallen onto the system! In the event of severe dirt, in coastal regions (high salt content in the air), with serious smog, soot, dust or swirling sand, the system must be cleaned at least two times a year or more often, also in areas rich in plants and forests, with resin deposits, bits of plants, leaves, pollen, blossom falling on the system and with bird droppings and moss!

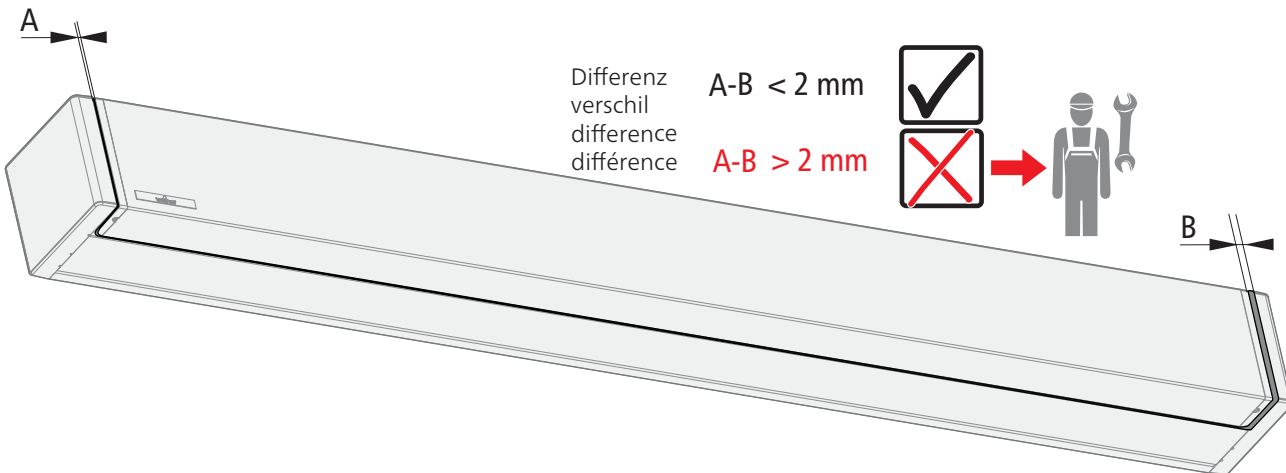
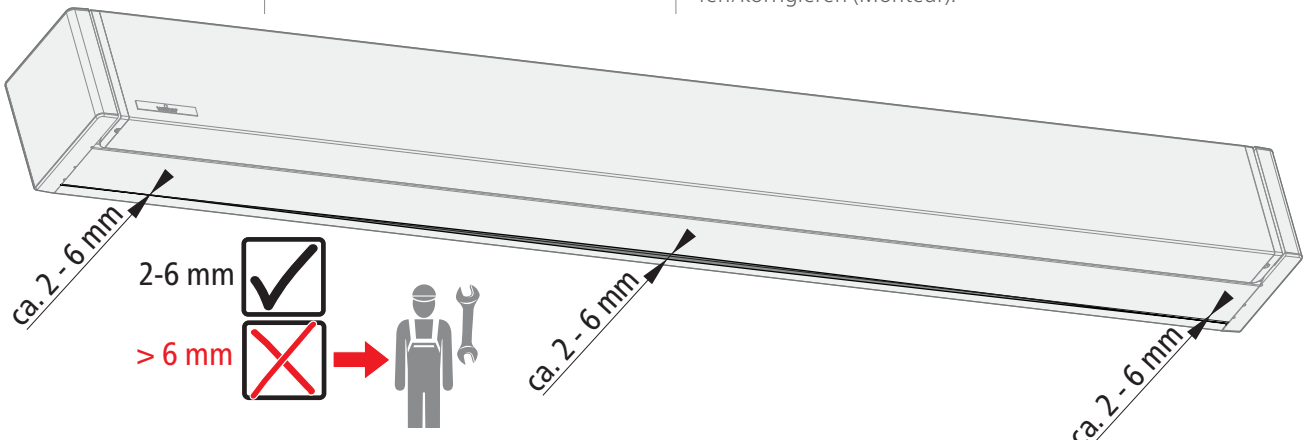
**(F)** Nettoyer l'installation au moins 1 fois par an ! Enlever immédiatement les éléments végétaux ou objets tombés sur l'installation ! En cas d'encrassement important, dans les régions côtières (teneur en sel élevée dans l'air), lors de brouillard, suie, poussière ou tourbillons de sable importants, l'installation doit être nettoyée au moins 2 fois par an ou plus, également dans un environnement boisé et riche en végétaux, lors de sécrétion de résine, d'éléments végétaux, feuilles, pollen, fleurs tombés sur l'installation ainsi que lors de fientes d'oiseaux et de formation de mousse !.

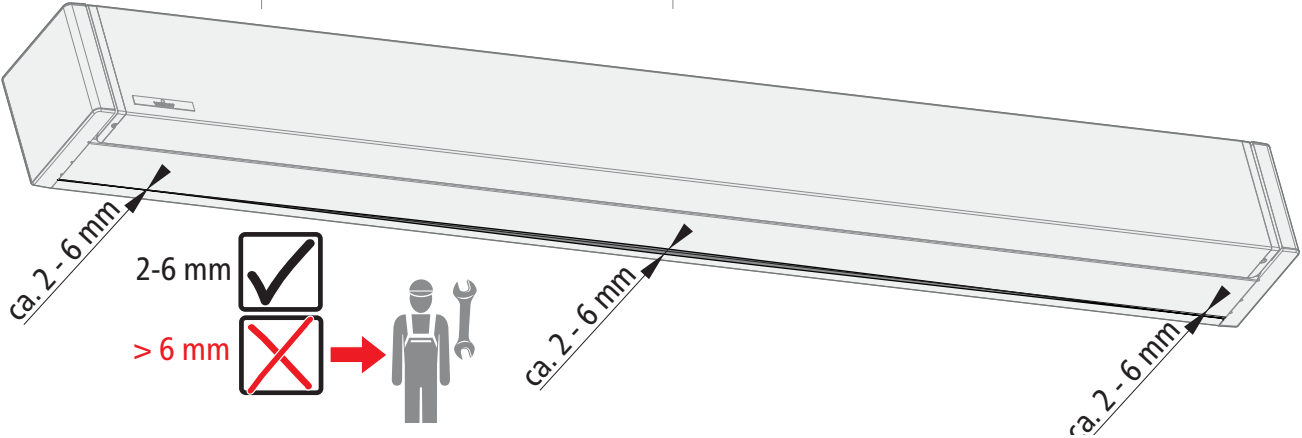
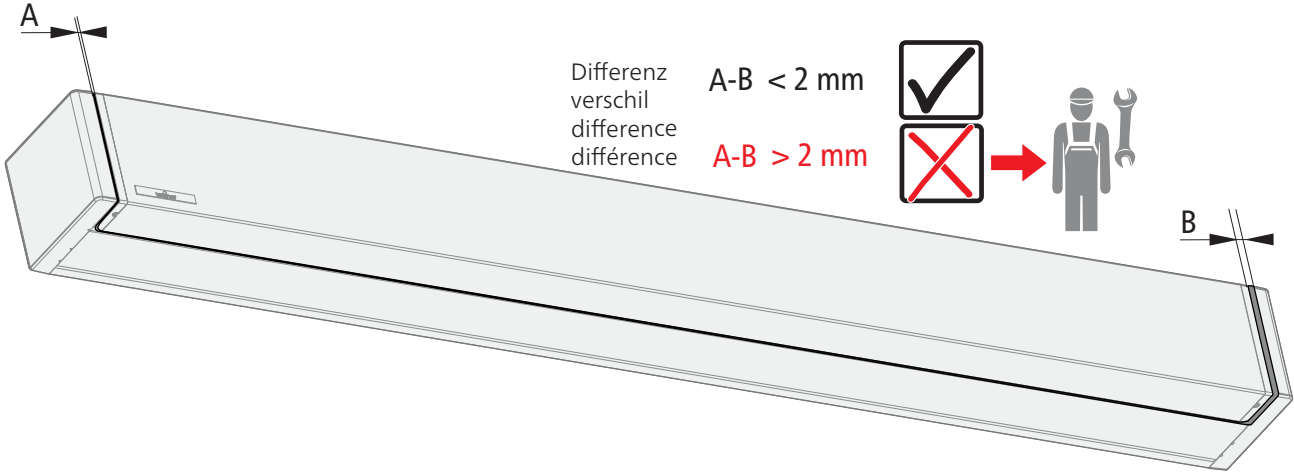
- D** **Wartung und Fehlerbeseitigung**
- NL** **Onderhoud en Fouten verhelpen**
- GB** **Maintenance and Rectifying faults**
- F** **Maintenance et Dépannage**


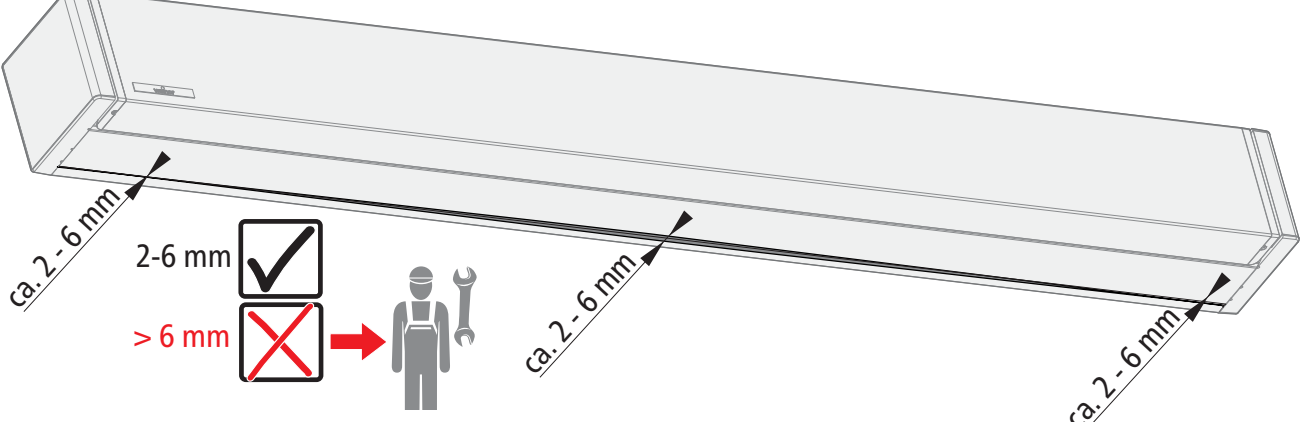
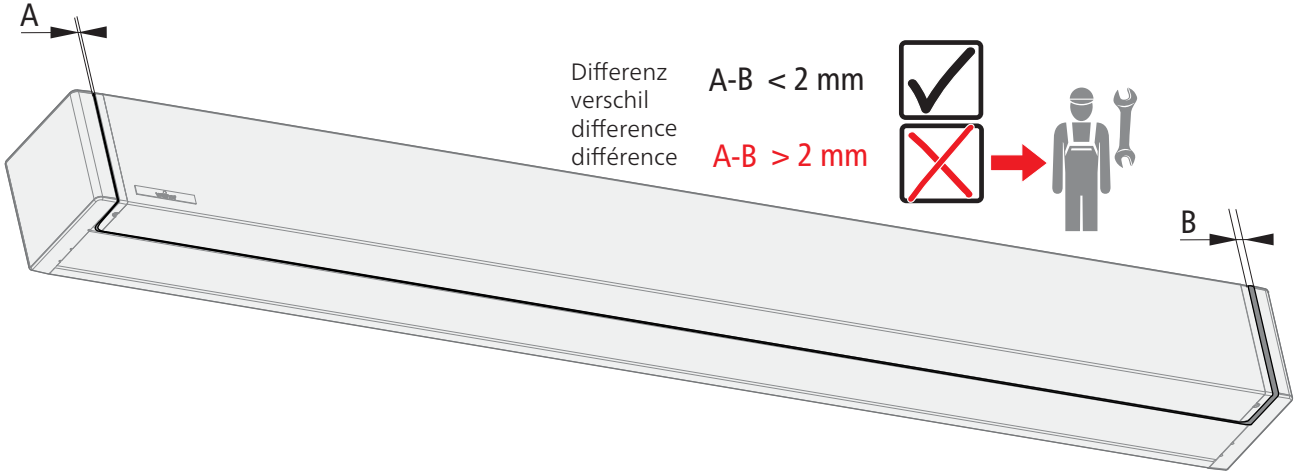


- D**
  - Markise und elektrische Zuleitungen regelmäßig auf Beschädigungen oder Verschleiß prüfen (Sichtprüfung **1**).
  - Reparaturbedürftige Markisen nicht weiter verwenden **2**! Fachunternehmen kontaktieren **3**!
  - Wartung und Behebung von Störungen nur durch Fachunternehmen **4** durchführen lassen.
  - Die Wartung der Markise mindestens einmal jährlich, je nach Bedarf auch öfter durchführen.
  - Die beweglichen Komponenten mit PTFE haltigem Schmiermittel fetten **5**.
- NL**
  - Zonnescherm en de elektrische toevoerleidingen regelmatig op beschadigingen of slijtage controleren (visuele inspectie **1**).
  - Gebruik zonneschermen waarvoor reparatie nodig is niet verder **2**. Neem contact op met een vakbedrijf **3**!
  - Laat het onderhoud en oplossen van storingen alleen door een vakbedrijf **4** uitvoeren.
  - Onderhoud van het zonnescherm minimaal eenmaal per jaar uitvoeren, indien nodig ook vaker.
  - De bewegende componenten met PTFE-houdend smeermiddel invetten **5**.
- GB**
  - Regularly check the awning and the power supply cables for signs of damage or wear (visual inspection **1**).
  - Do not continue to use awnings that require repairs **2**! Contact your specialist retailer **3**!
  - Only have maintenance and rectification of malfunction carried out by your specialist retailer **4**!
  - The awning maintenance is carried out once a year, but more often if required.
  - Lubricate the movable components using lubricants that contain PTFE **5**.
- F**
  - Vérifier régulièrement que le store et les l'état des câbles électriques ne sont pas endommagés ni usé (contrôle visuel **1**).
  - Ne plus utiliser les stores ayant besoin d'être réparés **2**! Contacter une entreprise spécialisée **3**!
  - Faire réaliser la maintenance et le dépannage uniquement par une entreprise **4** spécialisée.
  - Réaliser la maintenance du store au moins une fois par an, voire plus souvent si nécessaire.
  - Graisser les composants mobiles avec une vaseline technique contenant du PTFE **5**.

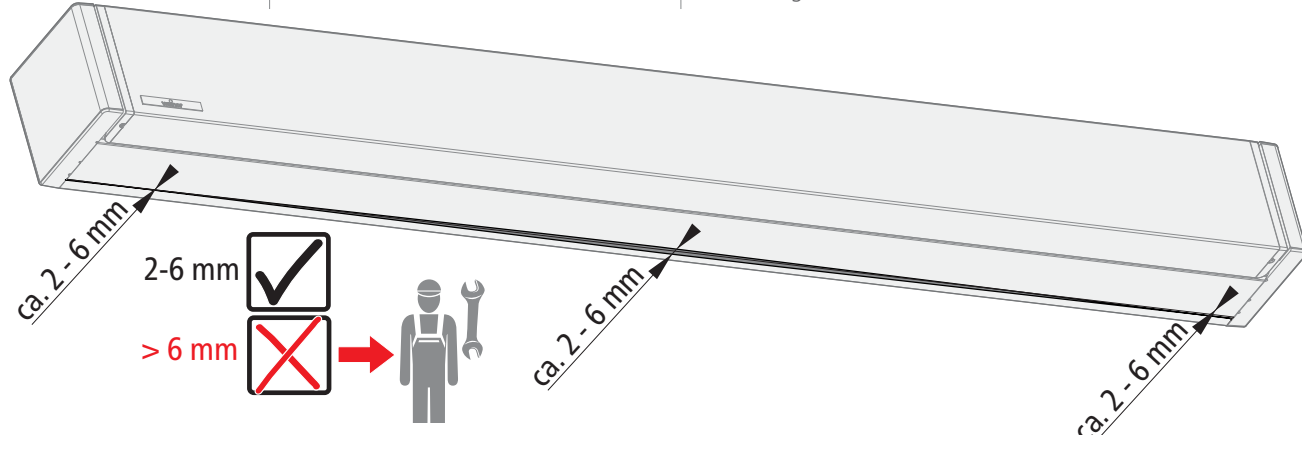
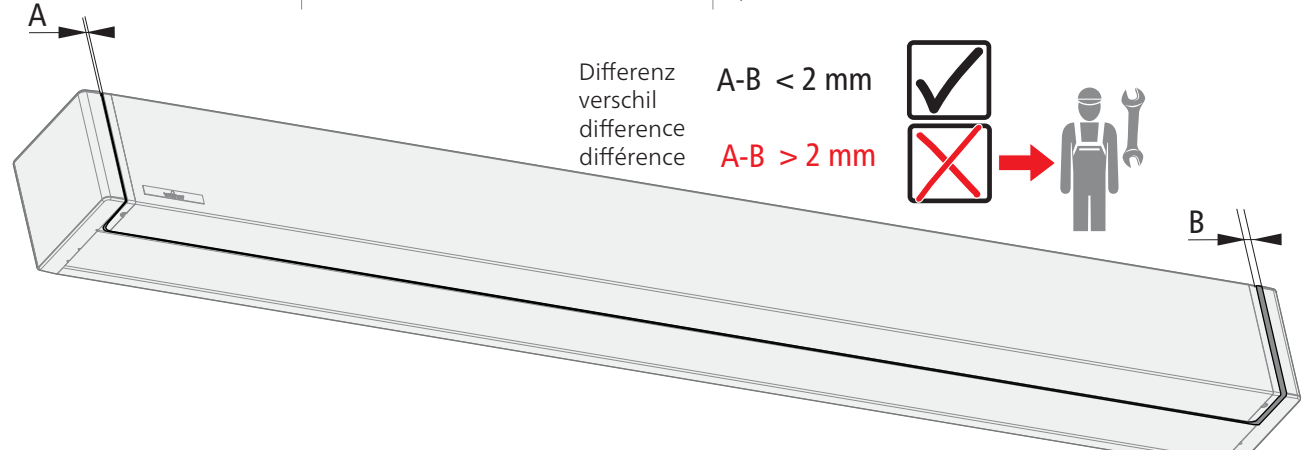
D Fehler	Ursache	Behebung
<b>Anlage läuft nicht</b>	<ul style="list-style-type: none"> <li>- Kein Strom vorhanden</li> <li>- Motor falsch angeschlossen</li> <li>- Motor ist zu warm und hat durch den Theroschutz abgeschaltet</li> </ul>	<ul style="list-style-type: none"> <li>- Netzverbindung herstellen (Berechtigter)</li> <li>- Netzverbindung herstellen (Berechtigter)</li> <li>- ca. 15 bis 20 Minuten warten, bis sich der Motor abgekühlt hat</li> </ul>
<b>Markise steht zu weit auf</b>	<ul style="list-style-type: none"> <li>- Tuch hat sich gelängt</li> </ul>	<ul style="list-style-type: none"> <li>- Die obere Endlage am Motor neu einstellen (Monteur)</li> </ul>
<b>Quietschen</b>	<ul style="list-style-type: none"> <li>- nicht geschmierte Lagerstellen</li> </ul>	<ul style="list-style-type: none"> <li>- Wartung und Pflege (Monteur)</li> </ul>
<b>Ungleichmäßige Ausgleichsfuge im Kastenboden</b>	<ul style="list-style-type: none"> <li>- Bei unebener Wand korrigiert die Ausgleichsfuge 2 mm bis 6 mm Differenz zwischen Rückwand und Kastenboden</li> </ul>	<ul style="list-style-type: none"> <li>- <b>Differenz 2 - 6 mm:</b> kein Montage- oder Produktfehler! Die Fuge ist konstruktionsbedingt, gleicht bauseitige Unebenheiten aus und stellt das gleichmäßige Schließen des Ausfallprofils sicher.</li> <li>- <b>Differenz über 6 mm:</b> Montage des Markisenkastens überprüfen/korrigieren (Monteur).</li> </ul>
<b>Ungleichmäßige Spalten zwischen Ausfallprofil und den seitlichen Kopfplatten</b>	<ul style="list-style-type: none"> <li>- Ausfallprofil nicht zentriert</li> </ul>	<ul style="list-style-type: none"> <li>- <b>Spaltenfifferenz &lt;2 mm:</b> Konstruktionsbedingter Spalt innerhalb des Toleranzbereiches. Es liegt kein Montagefehler vor.</li> <li>- <b>Spaltenfifferenz &gt;2 mm:</b> Das Ausfallprofil den Angaben in der Montageanleitung entsprechend neu zentrieren (Monteur)</li> </ul>
<b>Wickelfalten im Tuch</b>	<ul style="list-style-type: none"> <li>- Bei sehr großen Breiten und Ausfällen (von 400 cm) kann das Tuch im halb ausgefahrenen Zustand auf den Gelenkarmen aufliegen. Es können Wickelfalten auftreten</li> </ul>	<ul style="list-style-type: none"> <li>- Wickelfalten sind bei großen Ausführungen konstruktionsbedingt und kein Montage- oder Produktfehler!</li> </ul>
<b>„Weißbruch“ im Tuch</b>	<ul style="list-style-type: none"> <li>- Weißbruch entsteht im Nahtbereich durch Reibung des Tuches beim Wickeln. Durch die wellige Oberfläche der Optinut entsteht ein welliges Muster auf dem Tuch.</li> </ul>	<ul style="list-style-type: none"> <li>- Der Weissbrucheffect ist konstruktionsbedingt und kein Montage- oder Produktfehler! Weissbrucheffect entsteht unabhängig von der Tuchwellenausführung. Tücher mit kräftigen und dunklen Farben neigen häufiger dazu.</li> </ul>



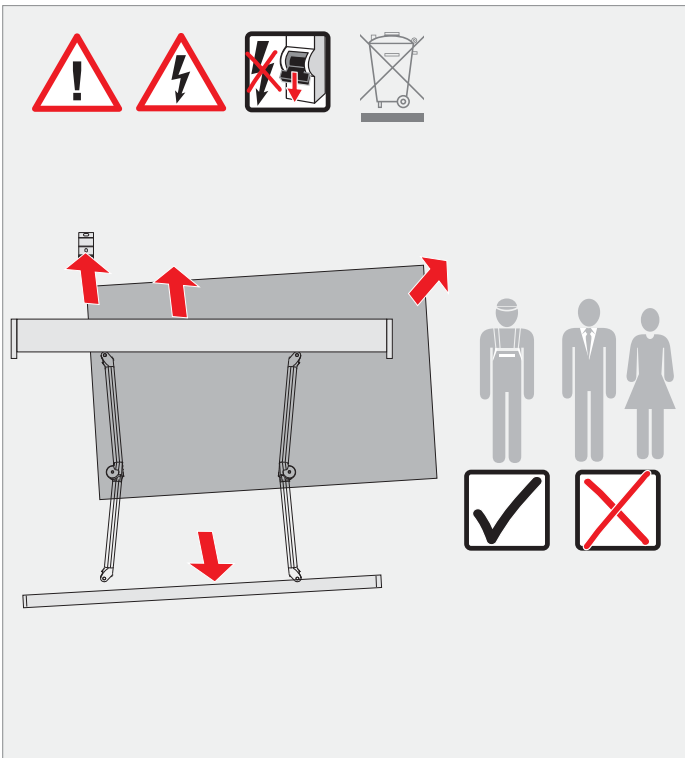
NL Fout	Oorzaak	Verhelpen
<b>Zonnescherm beweegt niet</b>	<ul style="list-style-type: none"> <li>- Geen stroom aanwezig</li> <li>- Motor onjuist aangesloten</li> <li>- Motor is te warm en is uitgeschakeld door de thermostekering</li> </ul>	<ul style="list-style-type: none"> <li>- Netverbinding tot stand brengen (bevoegde)</li> <li>- Netverbinding tot stand brengen (bevoegde)</li> <li>- Wacht ca. 15 tot 20 minuten totdat de motor afgekoeld is</li> </ul>
<b>Zonnescherm staat te ver open</b>	<ul style="list-style-type: none"> <li>- Doek is opgerekt</li> </ul>	<ul style="list-style-type: none"> <li>- De bovenste eindpositie van de motor opnieuw instellen (monteur)</li> </ul>
<b>Piepen</b>	<ul style="list-style-type: none"> <li>- van niet gesmeerde lagerpunten</li> </ul>	<ul style="list-style-type: none"> <li>- Onderhoud en service (monteur)</li> </ul>
<b>Ongelijkmatige compensatievoeg in de kastbodem</b>	<ul style="list-style-type: none"> <li>- Bij ongelijke wand corrigeert de compensatievoeg tot 2 - 6 mm verschil tussen achterwand en kastbodem</li> </ul>	<ul style="list-style-type: none"> <li>- <b>Vershil 2 - 6 mm:</b> geen montage- of productfout! De voeg is constructieafhankelijk, compenseert oneffenheden op de locatie en waarborgt het gelijkmatige sluiten van het uitvalprofiel.</li> <li>- <b>Verschillen boven 6 mm:</b> Montage van de zonneschermkast controleren/corrigeren (monteur).</li> </ul>
		
<b>Ongelijkmatige spleten tussen uitvalprofiel en de kopplaten aan de zijkant</b>	<ul style="list-style-type: none"> <li>- Uitvalprofiel niet gecentreerd</li> </ul>	<ul style="list-style-type: none"> <li>- <b>Spleetverschil &lt; 2 mm:</b> constructieafhankelijke spleet binnen het tolerantiebereik. Er is geen sprake van een montagefout.</li> <li>- <b>Spleetverschil &gt; 2 mm:</b> Het uitvalprofiel opnieuw centreren overeenkomstig de gegevens in de montagehandleiding (monteur)</li> </ul>
		
<b>Wikkelvouwen in het doek</b>	<ul style="list-style-type: none"> <li>- Bij zeer grote breedtes en uitvallen (van 400 cm) kan het doek in half uitgerolde toestand op de knikarmen rusten. Er kunnen wikkelvouwen ontstaan</li> </ul>	<ul style="list-style-type: none"> <li>- Wikkelvouwen zijn bij grote uitvoeringen constructieafhankelijk en geen montage- of productfout!</li> </ul>
<b>"Witbreuk" in het doek</b>	<ul style="list-style-type: none"> <li>- Witbreuk ontstaat in het gedeelte van de naad door wrijving van het doek tijdens het wikkelen. Door het golvende oppervlak van de optinut ontstaat een golvend patroon op het doek.</li> </ul>	<ul style="list-style-type: none"> <li>- Het witbreukeffect is constructieafhankelijk en geen montage- of productfout! Witbreukeffect ontstaat onafhankelijk van de uitvoering van de doekas. Doeken met krachtige en donkere kleuren hebben vaker deze neiging.</li> </ul>

 Error	Cause	Remedy
<b>System not running</b>	- No power - Drive incorrectly connected - Motor is too hot and has been shut down by the thermo protector	- Connect to the mains (authorised personnel only) - Connect to the mains (authorised personnel only) - Wait approx. 15 to 20 minutes until the motor has cooled down
<b>Awning too far open</b>	- Fabric has stretched	- Re-set the drive's upper end position (fitter)
<b>Squeaking</b>	- Bearing surfaces not lubricated	- Maintenance and care (fitter)
<b>Uneven compensation joint in bottom profile</b>	- If there is an uneven wall on site, the compensation joint corrects a difference up to 2 - 6 mm between the back profile and bottom profile	- <b>Difference 2 - 6 mm:</b> no installation error or product fault! The joint depends on the design, it compensates for unevenness on site and guarantees the drop profile closes smoothly. - <b>Difference of more than 6 mm:</b> Check/correct the awning housing installation (fitter).
		
<b>Uneven gaps between the drop profile and side headplates</b>	- Drop profile not centred	- <b>Gap difference &lt; 2 mm:</b> gap within the tolerance range depending on design. There is not an installation error. - <b>Gap difference &gt; 2 mm:</b> centre the drop profile again according to the information in the instructions for assembly (fitter)
		
<b>Wrinkling in the fabric</b>	- Where very large widths and projections apply (400 cm and above), it is possible that the fabric will rest on the folding arms when the awning is not fully open. Wrinkling may occur	- Wrinkling is due to the design with large versions and not an installation error or product fault!
<b>Stress whitening in the fabric</b>	- Stress whitening occurs in the seam area due to friction when the fabric is wound. A ripple pattern emerges on the fabric due to the Optinut's rippled surface.	- The stress whitening effect is due to the design and is not an installation error or product fault! Stress whitening occurs regardless of the roller tube version. Fabrics with strong and dark colours are more prone to this.



F Erreur	Cause	Solution
<b>L'installation ne fonctionne pas</b>	<ul style="list-style-type: none"> <li>- Absence de courant</li> <li>- Raccordement incorrect du moteur</li> <li>- Le moteur est trop chaud et s'est arrêté suite à la protection thermique</li> </ul>	<ul style="list-style-type: none"> <li>- Rétablir la connexion de réseau (personne autorisée)</li> <li>- Rétablir la connexion de réseau (personne autorisée)</li> <li>- Attendre env. 15 à 20 minutes jusqu'à ce que le moteur se soit refroidi</li> </ul>
<b>Le store arrive trop loin</b>	<ul style="list-style-type: none"> <li>- La toile s'est allongée</li> </ul>	<ul style="list-style-type: none"> <li>- Ajuster la position de fin de course supérieure sur le moteur (monteur)</li> </ul>
<b>Grincements</b>	<ul style="list-style-type: none"> <li>- Paliers non lubrifiés</li> </ul>	<ul style="list-style-type: none"> <li>- Maintenance et entretien (monteur)</li> </ul>
<b>Joint de compensation irrégulier dans le fond de caisson</b>	<ul style="list-style-type: none"> <li>- En cas de mur irrégulier, le joint de compensation corrige une différence jusqu'à 2 - 6 mm entre le profilé du mur arrière et le profilé du fond.</li> </ul>	<ul style="list-style-type: none"> <li>- <b>Différence 2 - 6 mm</b> : Ce n'est pas un défaut de montage ni du produit ! Le joint est en fonction de la structure, compense les irrégularités sur place et assure la fermeture régulière de la barre de charge.</li> <li>- <b>Différence supérieure à 6 mm</b> : Vérifier/corriger le montage du caisson de store (installateur).</li> </ul>
		
<b>Fentes irrégulières entre la barre de charge et les tôles de recouvrement latérales</b>	<ul style="list-style-type: none"> <li>- Barre de charge non centrée</li> </ul>	<ul style="list-style-type: none"> <li>- <b>Différence de fente &lt;2 mm</b> : Fente en fonction de la structure à l'intérieur de la plage de tolérance. Ce n'est pas une erreur de montage.</li> <li>- <b>Différence de fente &gt;2 mm</b> : Recentrer la barre de charge conformément aux indications dans les instructions de montage (installateur)</li> </ul>
		
<b>Froissures sur la toile</b>	<ul style="list-style-type: none"> <li>- En cas de largeurs et de projections très importantes (de 400 cm), la toile peut se retrouver sur les bras articulés, lorsque le store est déployé à moitié. Des froissures peuvent apparaître.</li> </ul>	<ul style="list-style-type: none"> <li>- Les froissures sur les grands modèles sont en fonction de la structure et non un défaut de montage ni du produit !</li> </ul>
<b>« Cassure blanche » sur la toile</b>	<ul style="list-style-type: none"> <li>- Une cassure blanche apparaît au niveau des coutures en raison du frottement de la toile pendant l'enroulement. Une ondulation apparaît sur la toile en raison de la surface ondulée de l'enroulement Optinut.</li> </ul>	<ul style="list-style-type: none"> <li>- L'effet cassure blanche est en fonction de la structure et non un défaut de montage ni du produit ! L'effet cassure blanche apparaît quelque soit le modèle de l'arbre de toile. Des toiles aux couleurs vives et sombres sont plus souvent concernées.</li> </ul>

- D** Demontage
- NL** Demontage
- GB** Disassembly
- F** Démontage



**D** Das Produkt enthält keine Materialien, die für andere Personen oder die Umwelt gefährlich sind.

- Markisenbestandteile fachgerecht demontieren und entsorgen.

**! Vorsicht! Personenschäden durch unsachgemäße Demontage der Anlage!**

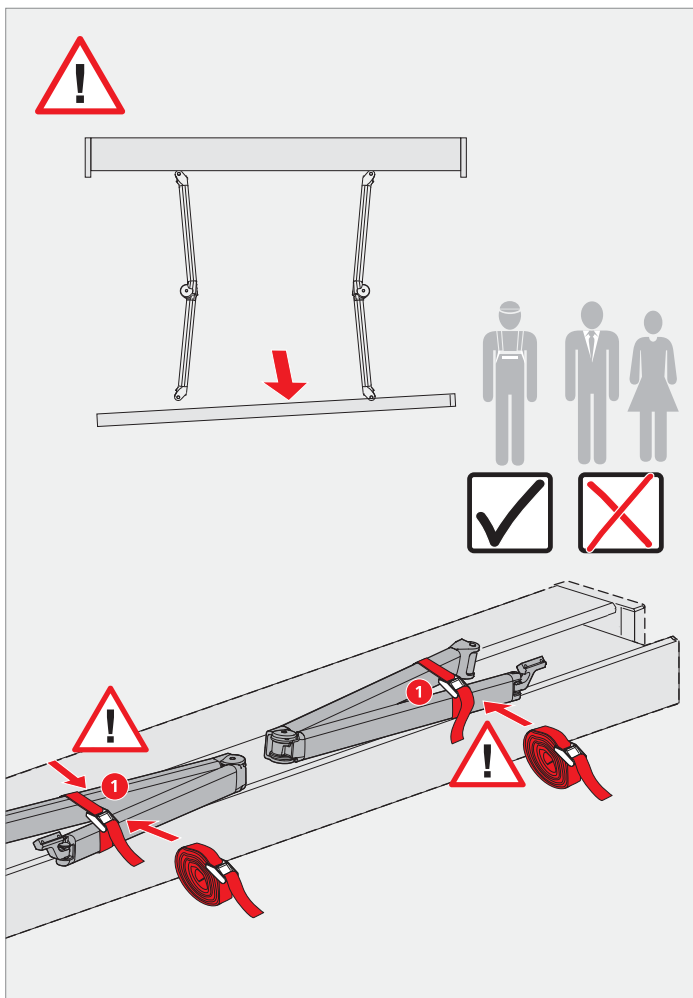
- Demontage nur durch geeignete Fachunternehmen durchführen lassen.
- Stromzufuhr unterbrechen (Sicherungen ausschalten) und die automatische Steuerung im Fahrbereich der Anlage ausschalten, um Quetsch- oder Absturzgefahren durch unkontrollierte Bewegungen der Anlage abzuwenden!
- Die unter Vorspannung stehenden Gelenkarme gegen unbeabsichtigtes Ausfahren mit geeigneten Mitteln absichern.

**NL** Het product bevat geen materialen, die een gevaar voor andere personen of voor het milieu opleveren.

- Componenten zonnesherm correct demonteren en afvoeren.

**! Voorzichtig! Persoonlijk letsel door verkeerde demontage van de installatie!**

- Laat de demontage alleen door een erkend vakbedrijf uitvoeren
- Onderbreek de stroomtoevoer (zekeringen uitschakelen) en schakel de automatische bediening uit, om beknellings- en valgevaar door ongecontroleerde bewegingen van de installatie te voorkomen!
- De onder voorspanning staande scharnierarmen zekeren tegen onverhoeds uitschuiven met daarvoor geschikte middelen.



**GB** This product does not contain any materials which pose a risk or danger to other people or the environment.

- Dismantle and dispose of awning components professionally.

**! Careful! Personal injury can result from improper dismantling of the construction!**

- Only have the dismantling process carried out by your specialist retailer
- Disconnect the power supply (switch off fuses) and switch off automatic control when working in the movement range of the installation in order to prevent risk of crushing or falling due to uncontrolled movements!
- Secure the tensioned folding arms with appropriate means to prevent them ascending unintentionally.

**F** Le produit ne contient aucun matériau dangereux pour l'environnement ou les personnes.

- Démontez et mettez au rebut comme il se doit les composants du store.

**! Prudence ! Risque de blessures corporelles en cas de démontage incorrect de l'installation !**

- Faire réaliser le démontage uniquement par des entreprises spécialisées adaptées
- Couper l'alimentation électrique (en déconnectant les fusibles) et désactiver la commande automatique pour éviter de se coincer les doigts ou de faire chuter le store en cas de mouvements incontrôlés de l'installation !
- Fixer correctement les bras articulés pré-tendus afin d'éviter tout déploiement involontaire.

- D** Entsorgung
- NL** Verwijdering
- GB** Disposal
- F** Gestion des déchets

**D** Bei der **Entsorgung des Geräts** sind die zu diesem Zeitpunkt gültigen internationalen, nationalen und regionalspezifischen Gesetze und Vorschriften einzuhalten. Achten Sie darauf, dass stoffliche Wiederverwertbarkeit, Demontier- und Trennbarkeit von Werkstoffen und Baugruppen ebenso berücksichtigt werden, wie Umwelt- und Gesundheitsgefahren bei Recycling und Entsorgung. Materialgruppen, wie Kunststoffe und Metalle unterschiedlicher Art, sind sortiert dem Recycling- bzw. Entsorgungsprozess zuzuführen. **Entsorgung elektrotechnischer und elektronischer Bauteile:** Die Entsorgung und Verwertung elektrotechnischer und elektronischer Bauteile hat entsprechend den jeweiligen Gesetzen bzw. Landesverordnungen zu erfolgen.

**NL** Voor de **afvoer van het apparaat** moeten de op dat tijdstip geldende internationale en nationale en regionale wetten en voorschriften in acht worden genomen. U dient daarbij niet alleen rekening te houden met mogelijk hergebruik, mogelijke demontage en scheiding van materialen en onderdelen, maar ook met risico's voor het milieu en de volksgezondheid bij het hergebruiken en afvoeren. Materiaalgroepen, zoals kunststoffen en verschillende soorten metalen, moeten gesorteerd aan de recycling resp. afvalverwerking worden toegevoerd. **Afvoeren van elektrotechnische en elektronische componenten:** de afvoer en het hergebruik van elektrotechnische en elektronische onderdelen dient in overeenstemming met de geldende voorschriften resp. nationale wetgeving te geschieden.

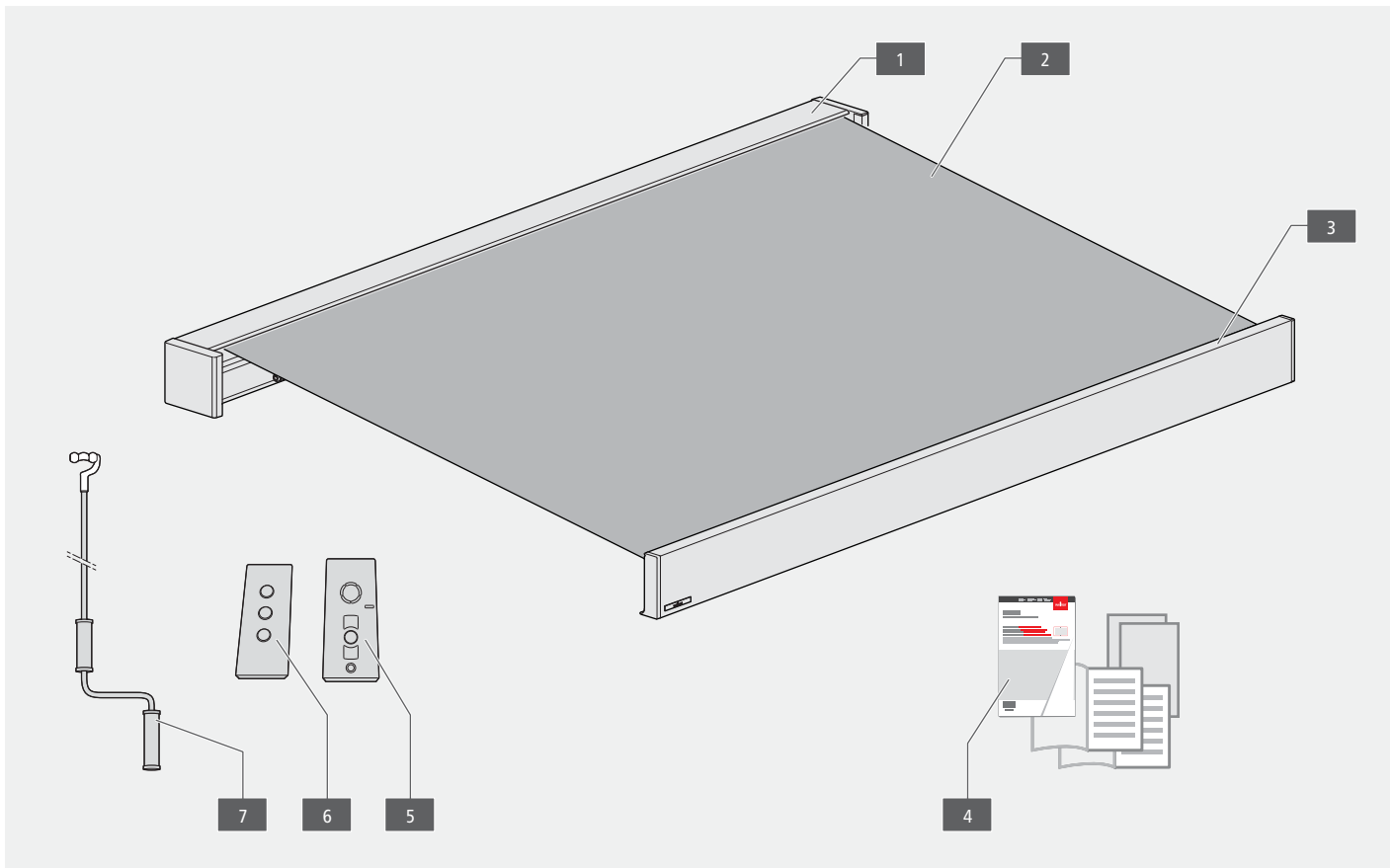


**GB** For the **disposal of the device**, the currently applicable international, national and regional laws and directives must be adhered to. Ensure that the material recycling, dismantling and separation capability of working materials and assembly groups is taken into account as well as the environmental and health hazards in recycling and disposal. Material groups such as different kinds of synthetic materials and metals, must be sorted before they are recycled or disposed of.

**Disposal of electric and electronic components:** The disposal and recycling of electric and electronic components must be undertaken in accordance with the respective legal and regional regulations.

**F** Pour la **mise au rebut de l'appareil**, il convient de respecter les réglementations et directives régionales, nationales et internationales en vigueur au moment donné. Veiller à tenir compte de la recyclabilité, des possibilités de démontage et de tri des matériaux et des groupes de composants de même que des risques pour l'environnement et la santé lors du recyclage et de la mise au rebut. Les groupes de matériaux tels que les matières plastiques et les différentes sortes de métaux doivent être soumis au processus de recyclage ou de mise au rebut après avoir été triés. **Mise au rebut des composants électroniques et électrotechniques :** la mise au rebut et le recyclage des composants électroniques et électrotechniques doivent satisfaire aux réglementations et directives en vigueur au niveau national.

- (D)** Produktübersicht
- (NL)** Productoverzicht
- (GB)** Product Overview
- (F)** Présentation du produit



	<b>(D)</b>	<b>(NL)</b>	<b>(GB)</b>	<b>(F)</b>
<b>1</b>	Kastenprofil	Kastprofiel	Box profile	Profilé de caisson
<b>2</b>	Tuch	Doek	Fabric	Toile
<b>3</b>	Ausfallprofil	Uitvalprofiel	Guide profile	Barre de charge
<b>4</b>	Produktbegleitende Anleitungen	Begeleidende documenten	Accompanying documents	Documents joints au produit
<b>5</b>	Fernbedienung BiConnect	BiConnect Afstandsbediening	BiConnect Remote control	BiConnect Télécommande
<b>6</b>	Fernbedienung Somfy*	Somfy RTS Afstandsbediening*	Somfy RTS Remote control*	Somfy RTS Télécommande*
<b>7</b>	Handkurbel*	Handkurbel*	Handkurbel*	Handkurbel*

\*(Option/optie)