

**Lamellenstoren von Griesser.
Metalunic® V**





Metalunic® V

Metalunic® V lässt sich nicht so einfach aus der Ruhe bringen. Selbsttragende Konstruktion ohne Verikalverbindungen; Aufzugs- und Verstellmechanik sind in den Führungsschienen integriert. Die robuste Mechanik bietet eine zuverlässige Hochstoss-sicherung. Das robuste knickfeste Lamellenprofil ist zugleich äusserst elegant und ideal, um architektonisch ein Zeichen zu setzen.



Metalunic® V ist automatisiert als MINERGIE®-Modul erhältlich.

Produkt Highlights



Soft-Closing erleben



1 Lamellen

Robustes, knickfestes Profil mit eingewalzter, schalldämmender Kunststoff-Dichtunglippe. Beschädigte Lamellen einzeln auswechselbar. Gewölbt und beidseits gebördelt, 96 mm breit.

2 Soft-Closing

Durch seine sanfte Bewegung ermöglicht der Comfortantrieb eine genaue Positionierung der Lamellen sowie eine exakte Lichtregulierung.

Langsames Anfahren der Endposition erlaubt ein nahezu geräuschloses Schliessen der Lamellen.

3 Produkteschutz

Der integrierte Produkteschutz lässt die Lamellen anhalten sobald sie auf einen Gegenstand aufstossen.

4 Hochstosssicherung

Die einbruchshemmende Hochstosssicherung beim Metalunic® V funktioniert in jeder Stellung.

5 Seitliche Führungen

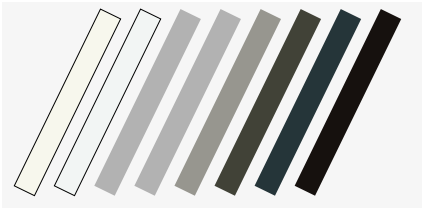
Alu stranggepresst, 85 × 45 mm, mit windstabilem Aufzugs- und Verstellmechanismus und geräuschkämpfenden Kunststoffgleitern auf den Schwenkarmen. Farblos anodisiert oder einbrennlackiert.

Unsere Farbwelt

A vibrant, colorful landscape of a mountain valley. The scene is dominated by a large, calm lake in the foreground that perfectly reflects the surrounding environment. The mountains are covered in patches of snow and green vegetation, with some areas appearing in shades of purple and blue. The sky is a mix of pink, purple, and blue, suggesting a sunset or sunrise. The overall color palette is rich and diverse, with a strong emphasis on greens, blues, and purples.









UNSERE FARBEN

GRIESSER BESTSELLER COLORS



Oberflächenstruktur

Glatt-Seidenglanz

| | | | |
|---|--|---|---|
|  RAL 9010 |  RAL 9016 |  RAL 9006 |  VSR 140 - Metallic |
|  RAL 9007/VSR 907 |  RAL 7022 |  RAL 7016 |  RAL 8019 |

PREMIUM COLORS

GriRal Colors

Unsere GriRal Farbkollektion setzt sich aus 50 verschiedenen RAL Farbtönen zusammen. Von Sandgelb bis Verkehrsweiss, in jedem Farbsegment bieten wir Ihnen eine umfangreiche Farbauswahl an. Wir sind überzeugt, auch für Ihre Bedürfnisse haben wir in dieser Farbpalette genau den richtigen Ton getroffen.



GriColors

Im Sortiment GriColors finden Sie in den vier Kollektionen Glas & Stein, Sonne & Feuer, Wasser & Moos sowie Erde & Holz 100 Farbtöne – vom kühlen Weiss über sonniges Rot oder natürliches Blau bis zum erdigen Braun.



Oberflächenstrukturen

Glatt-Seidenglanz

BiColor

Lamellenstoren erhalten neue Farbakzente: Wenn aussen Bunt dominiert, kann innen ein neutrales Hell die Storenfunktion optimieren. Stellen Sie Ihre bevorzugte Farbkombination aus unseren zwei Farbkollektionen GriColors und GriRal (exkl. Standardfarben) ganz nach Ihrem Geschmack zusammen.

Die Innenansicht zeigt auf der Bördelkante die Aussenfarbe. Unsere Farbpfehlungen für Innenfarbe: weiss (VSR 901), hellgrau (VSR 904) oder mittelgrau (VSR 130).



Unser Komfort

STEUERUNGEN

Metalunic® V kann über verschiedene Steuerungssysteme betrieben werden, vom einfachen Funk-Handsender bis hin zu einer Zentralsteuerung oder einem Gebäudemanagement-System in Abhängigkeit von Zeit, Sonnenstand und Wetter.

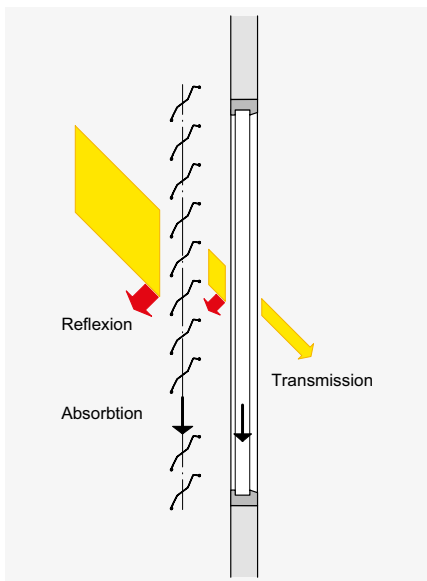
Thermischer Komfort

Die Umgebungsverhältnisse verändern sich im Laufe des Tages und der Jahreszeiten. Mit einer Griesser Storensteuerung können Sie den Sonnenschutz Ihren persönlichen Bedürfnissen entsprechend auf die wechselnden äusseren Umstände einstellen. Dabei ist die Einstellung so einfach, dass Sie trotzdem Zeit haben, sich um die wichtigen Dinge in Ihrem Leben zu kümmern.

Ein optimales Tageslichtkonzept macht eine künstliche Klimatisierung im Sommer überflüssig. Sie sparen Energiekosten und sich womöglich die eine oder andere unliebsame Sommererkältung. Im Winter kann ein Sonnenschutzsystem wiederum vor Kälte schützen und die seltenen Sonnenstrahlen in die Räume lassen, sodass sie auch hier Energiekosten und wohl auch Taschentücher einsparen können.

Visueller Komfort

Sich wohlfühlen heisst gerade in den eigenen vier Wänden auch, selbst zu entscheiden, wieviel man von sich offenbart. Mit dem Metalunic® V sind Sie vor unerwünschten Einblicken von aussen geschützt.



BiLine Handsender



Centro Server für iPad und iPhone
Bedienung



KNX / GBUS HAUS- UND GEBÄUDEAUTOMATION

Die Griesser Sonnenschutzsteuerungen KNX und gBUS sind integrale Zentralsteuerungen mit umfangreicher Funktionalität für Gebäude jeder Grösse. Mit bewährten Funktionen wie Sonnennachlauf und Horizontbegrenzung erfüllt sie auch die höchsten Ansprüche an eine Sonnenschutzsteuerung.

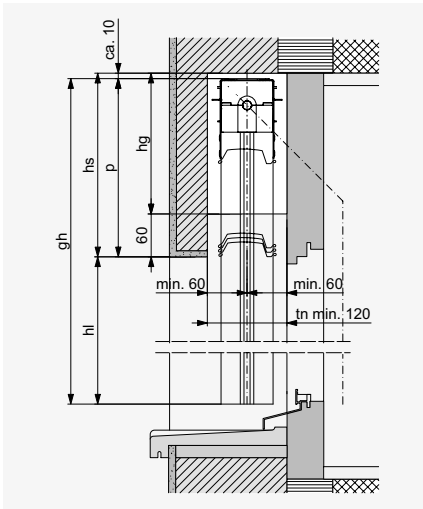


KNX / gBUS Steuerung per iPad



Technik im Detail

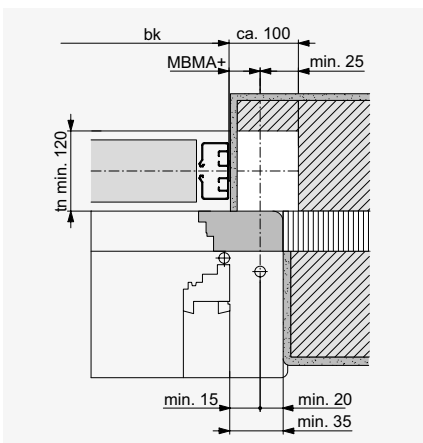
Vertikalschnitt



EINBAUSYSTEM IM STURZ



Horizontalschnitt: Für Gelenkkurbelantrieb



Horizontalschnitt für Gelenkkurbelantrieb

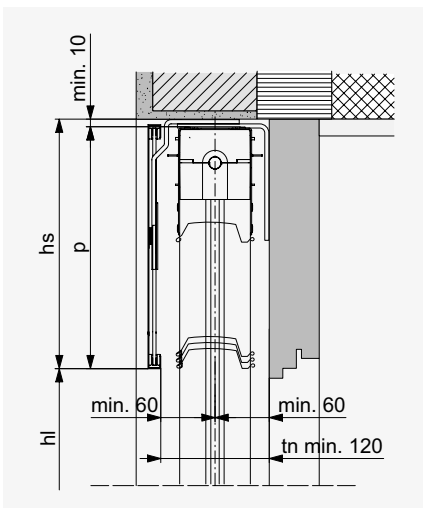
Mit Aussparung (weiss) für Getriebe (nicht notwendig für Motorantrieb). Je nach Winkel des Getriebeausgangs ist tn_{min} in diesem Bereich um 5-10 mm zu erhöhen. MBMA+ = Mass hinterkant Führungsschienen bis Mitte Antrieb.

Tiefe Nische

| | tn |
|--------------|-----------|
| Metalunic® V | min. 120* |

* + allfälliger Zuschlag für vorstehende Wetterschenkel oder Türgriffe. Bei den Sturzhöhen ist eine Bautoleranz von ± 5 mm berücksichtigt.

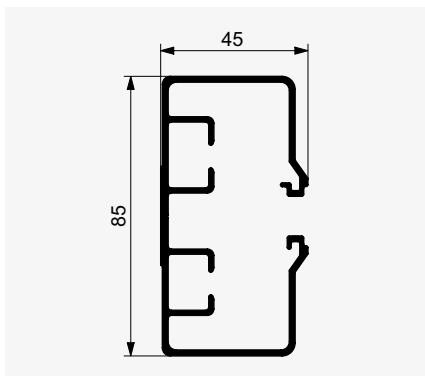
Vertikalschnitt: Beispiel Abdeckung



EINBAUSYSTEM MIT BLENDE



SEITLICHE FÜHRUNGSSCHIENE



Selbsttragendes Storensystem



Die selbsttragende Storenkonstruktion schont die Isolation im Sturz und reduziert Servicekosten. Bis zu einer Breite von 2800 mm kommt das System ohne Befestigung für den Tragkanal aus – die Isolation bleibt intakt und die Geräuschübertragung wird reduziert.

LEGENDE

bk = Breite Konstruktion
 hl = Höhe fertig Licht
 p = Pakethöhe
 hs = Höhe Sturz (p + min. 10)
 hg = Höhe Getriebeaussparung (hs -60)
 tn = Tiefe Nische
 Alle Masse in mm.

GRENZMASSE

Einzelbehang

| Bedienung | Breite min. (bk) | Breite max. (bk) | Höhe min. (hl) | Höhe max. (hl) | Fläche max. [m ²] |
|---------------|------------------|------------------|----------------|----------------|-------------------------------|
| Kurbelantrieb | 500 | 2800 | 440 | 4000 | 6.5 |
| Motorantrieb | 700 | | | | 8 |

Gekoppelte Anlagen

| Bedienung | Breite max. (bk) | Höhe max. (hl) | Storen max. | Storen pro Anlage | Fläche max. [m ²] |
|---------------|------------------|----------------|-------------|-------------------|-------------------------------|
| Kurbelantrieb | 8400 | 4000 | 3 | 2 | 5 |
| Motorantrieb | | | | 3 | 4 |
| Motorantrieb | | 4000 | 2 | 2 | 4.8 |

Parallelschaltung (nur mit Elero Comfortantrieb)

Zur Erweiterung der Flächen können mehrere Antriebe unter Einschränkung parallel geschaltet werden.

Sturzabmessungen

| Höhe fertig Licht (hl) | Höhe Sturz (hs) Metalunic® V |
|------------------------|---------------------------------|
| 400–1000 | 270 |
| 1001–1250 | 285 |
| 1251–1500 | 310 |
| 1501–1750 | 340 |
| 1751–2000 | 365 |
| 2001–2250 | 390 |
| 2251–2500 | 420 |
| 2501–2750 | 445 |
| 2751–3000 | 470 |
| 3001–3250 | 500 |
| 3251–3500 | 525 |
| 3501–3750 | 550 |
| 3751–4000 | 580 |

Sturzabmessungen sind Näherungswerte, sie können technisch bedingt in den Minus- oder Plusbereich abweichen.



Ihr Partner:

Griesser Sonnenschutz - Qualität seit 1882.
www.griessergroup.com

