

**Lamellenstoren von Griesser.  
Aluflex®**









## Aluflex®

Flexible, flache Lamellen zeichnen Aluflex® aus. Damit kommt das filigrane Design der modernen Architektur entgegen. Verschiedenste Optionen ermöglichen ein ungestörtes Arbeiten am Bildschirm.



Führungssystem  
Typ L



Selbsttragendes  
Storessystem



Einbau im Sturz



Einbau mit Blende



Vorbau mit Box



## Produkt-Highlights Aluflex®



Arbeitsstellung  
(Option)



Zwei verschiedene  
Lamellenbreiten

---

## PRODUKTVORTEILE IM DETAIL

---



### Zwei Lamellenbreiten

Flaches, flexibles Lamellenprofil ohne Randbördelung, 80 mm oder 60 mm breit, Aluminium einbrennlackiert. Endschiene Alu stranggepresst, farblos anodisiert oder einbrennlackiert.



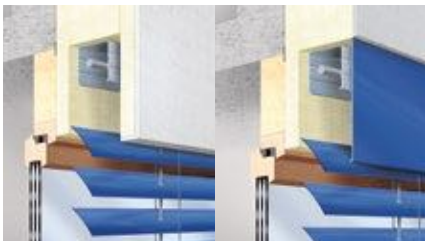
### Arbeitsstellung (Option)

Die Abdunkelung beim Senken der Store wirkt oft störend – vor allem am Arbeitsplatz. Die Lamellen-Senkstellung von rund 48 Grad verhindert diese Dunkelphasen beim Absenken der Store. Nur möglich mit Motor Typ E.



### Selbsttragendes Storesystem mit schlanker Führung Typ L

Die selbsttragende Storenkonstruktion schont die Isolation im Sturz und reduziert Servicekosten. Bis zu einer Breite von 2500 mm kommt das System ohne Befestigung für den Tragkanal aus – die Isolation bleibt intakt und die Geräuschübertragung wird reduziert. Die schlanke Fixführung Typ L mit dem flexiblen Keder überzeugt als preiswertes Führungssystem mit dezenter Optik und hoher Zuverlässigkeit.



### Einbausystem

Wir bieten Ihnen den Aluflex® in zwei verschiedenen Einbauvarianten an. Einmal für die Situation Sturz und einmal in der Variante mit einer Blende.



### Vorbausystem

Box aus stranggepresstem Aluminium, farblos anodisiert oder einbrennlackiert, eckig oder rund.



## Unsere Farbwelt



---

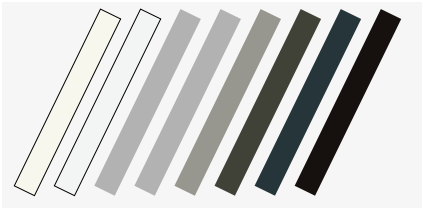
## UNSERE FARBEN

---

---









### GRIESSER BESTSELLER COLORS

---



#### Oberflächenstruktur

Glatt-Seidenglanz

 RAL 9010	 RAL 9016	 RAL 9006	 VSR 140 - Metallic
 RAL 9007/VSR 907	 RAL 7022	 RAL 7016	 RAL 8019

---

### PREMIUM COLORS

---

#### GriRal Colors

Unsere GriRal Farbkollektion setzt sich aus 50 verschiedenen RAL Farbtönen zusammen. Von Sandgelb bis Verkehrsweiss, in jedem Farbsegment bieten wir Ihnen eine umfangreiche Farbauswahl an. Wir sind überzeugt, auch für Ihre Bedürfnisse haben wir in dieser Farbpalette genau den richtigen Ton getroffen.



#### GriColors

Im Sortiment GriColors finden Sie in den vier Kollektionen Glas & Stein, Sonne & Feuer, Wasser & Moos sowie Erde & Holz 100 Farbtöne – vom kühlen Weiss über sonniges Rot oder natürliches Blau bis zum erdigen Braun.



#### Oberflächenstrukturen

Glatt-Seidenglanz

#### BiColor

Lamellenstoren erhalten neue Farbakzente: Wenn aussen Bunt es dominiert, kann innen ein neutrales Hell die Storenfunktion optimieren. Stellen Sie Ihre bevorzugte Farbkombination aus unseren zwei Farbkollektionen GriColors und GriRal (exkl. Standardfarben) ganz nach Ihrem Geschmack zusammen.

Die Innenansicht zeigt auf der Bördelkante die Aussenfarbe. Unsere Farbpfehlungen für Innenfarbe: weiss (VSR 901), hellgrau (VSR 904) oder mittelgrau (VSR 130).







## Unser Komfort



---

## STEUERUNGEN

Aluflex® kann über verschiedene Steuerungssysteme betrieben werden, vom einfachen Funk-Handsender bis hin zu einer Zentralsteuerung oder einem Gebäudemanagement-System in Abhängigkeit von Zeit, Sonnenstand und Wetter.

---

### Thermischer Komfort

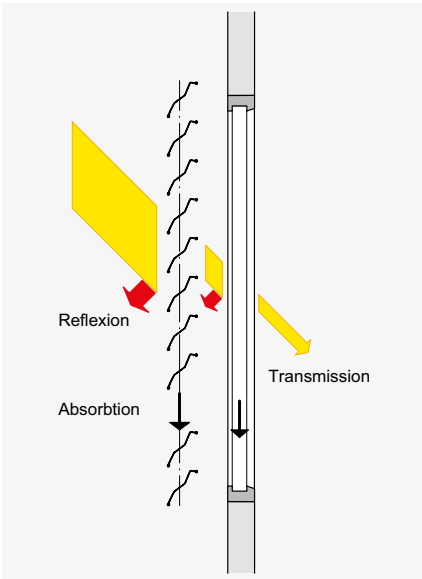
Die Umgebungsverhältnisse verändern sich im Laufe des Tages und der Jahreszeiten. Mit einer Griesser Storensteuerung können Sie den Sonnenschutz Ihren persönlichen Bedürfnissen entsprechend auf die wechselnden äusseren Umstände einstellen. Dabei ist die Einstellung so einfach, dass Sie trotzdem Zeit haben, sich um die wichtigen Dinge in Ihrem Leben zu kümmern.

Ein optimales Tageslichtkonzept macht eine künstliche Klimatisierung im Sommer überflüssig. Sie sparen Energiekosten und sich womöglich die eine oder andere unliebsame Sommererkältung. Im Winter kann ein Sonnenschutzsystem wiederum vor Kälte schützen und die seltenen Sonnenstrahlen in die Räume lassen, sodass sie auch hier Energiekosten und wohl auch Taschentücher einsparen können.

---

### Visueller Komfort

Sich wohlfühlen heisst gerade in den eigenen vier Wänden auch, selbst zu entscheiden, wieviel man von sich offenbart. Mit dem Aluflex® sind Sie vor unerwünschten Einblicken von aussen geschützt.



BiLine Handsender



Centero Server für iPad und iPhone Bedienung

---

### BILINE - FUNKSTEUERUNG

Das Steuerungssystem Griesser BiLine bietet zeitgemässes Design und hohe Funktionssicherheit durch Routing-Technologie. Funksysteme haben den Vorteil, dass sie schnell montiert sind, sowohl bei Neubauten als auch bei der Nachrüstung einer Automatisierung in bestehenden Bauten.



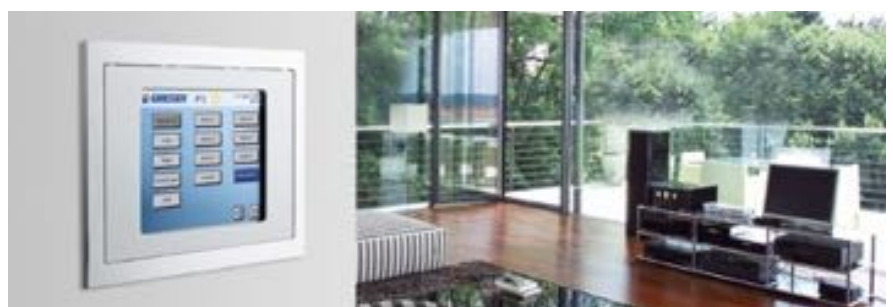
---

### KNX / GBUS HAUS- UND GEBÄUDEAUTOMATION

Die Griesser Sonnenschutzsteuerungen KNX und gBUS sind integrale Zentralsteuerungen mit umfangreicher Funktionalität für Gebäude jeder Grösse. Mit bewährten Funktionen wie Sonnennachlauf und Horizontbegrenzung erfüllt sie auch die höchsten Ansprüche an eine Sonnenschutzsteuerung.



KNX / gBUS Steuerung per iPad



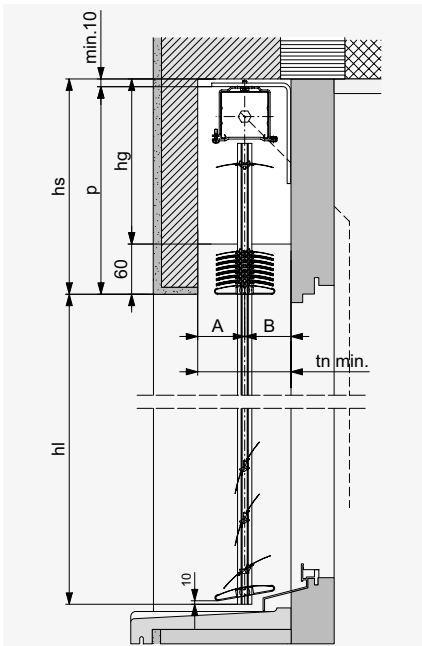






# Technik im Detail

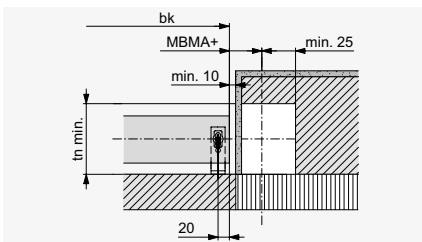
## Vertikalschnitt: Beispiel Sturz



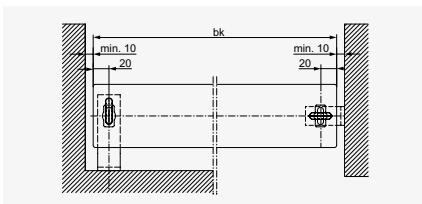
## EINBAUSYSTEM IM STURZ



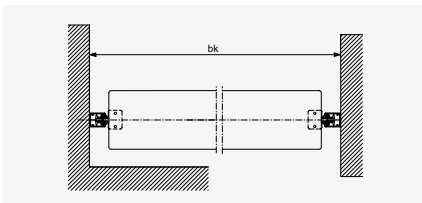
## Horizontalschnitte



### Für Gelenkkurbelantrieb

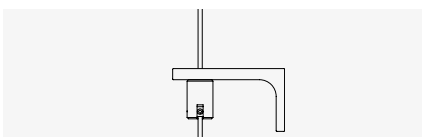


### Für Führungsseile



### Für Führungsschienen

## FÜHRUNGSSEILHALTER



## Horizontalschnitt für Gelenkkurbelantrieb

Mit Aussparung (weiss) für Getriebe (nicht notwendig für Motorantrieb). Mit Getriebe im Lamellenbereich bei 45° muss hs um 20 mm erhöht werden. Bei den Sturzhöhen ist eine Bautoleranz von ±5 mm zu berücksichtigen.

## Tiefe Nische

Typ	tn	A	B
Aluflex® 60	min. 100*	50	50
Aluflex® 80	min. 120*	60	60

\* + allfälliger Zuschlag für vorstehende Wetterschenkel oder Türgriffe.

## Horizontalschnitt Führungsseile

Ab  $bk > 3000$  mm oder an windexponierten Lagen ist zusätzlich ein zentrales Windlastseil erforderlich. Ab  $bk > 4400$  mm werden zwei mittlere Windlastseile hinzugefügt.

## Horizontalschnitt Führungsschienen

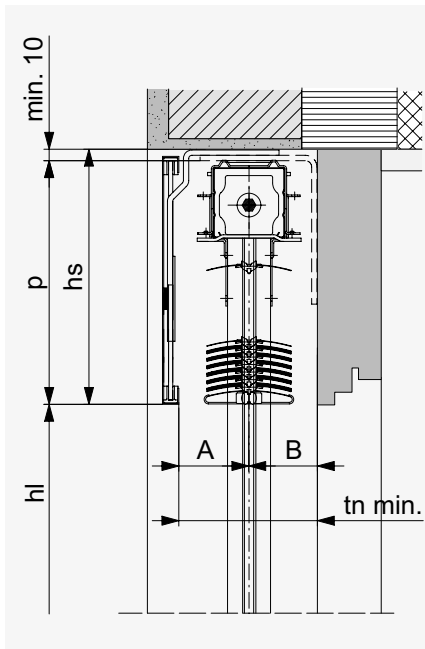
Ab  $bk > 2500$  mm oder an windexponierten Lagen ist ein zusätzliches Windlastseil erforderlich, ab  $bk > 3800$  mm ein zweites Windlastseil.

## LEGENDE

bk = Breite Konstruktion  
 hl = Höhe fertig Licht  
 p = Pakethöhe  
 gh = Totale Höhe  
 hs = Höhe Sturz (p + min. 10)  
 hg = Höhe Getriebeaussparung (hs - 60)  
 tn = Tiefe Nische  
 Alle Masse in mm.



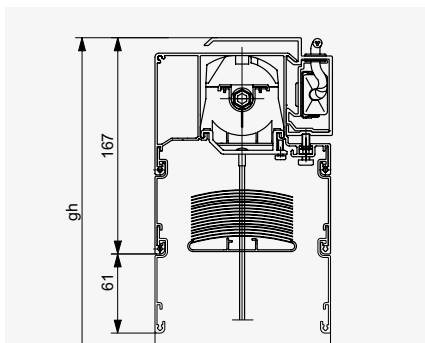
### Vertikalschnitt: Beispiel Abdeckung



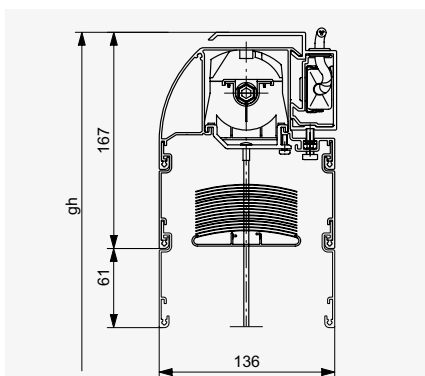
### EINBAUSYSTEM MIT BLENDE



### Vertikalschnitt: Beispiel Box



Box eckig



Box rund

### VORBAUSYSTEM MIT BOX



### Aluflex® Box

Box aus stranggepresstem Aluminium, farblos anodisiert oder einbrennlackiert, eckig oder rund, je nach Ausführung mit Verlängerung von 61 mm. Bei beiden Versionen ist  $hs = hs+7$  (siehe Seite 3).

### Version Box

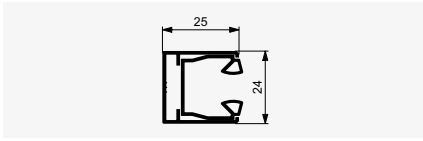
gh 700–1800 mm: Box Standard mit Verlängerung

gh 1801–4800 mm: Box mit zweiter Verlängerung

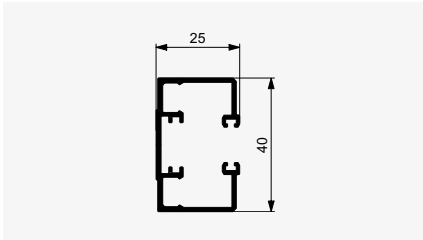
ab 4101 mm Lamellenpaket nicht vollständig abgedeckt.

## SEITLICHE FÜHRUNGSSCHIENEN

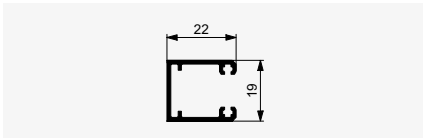
### Typ L (für selbsttragendes System)



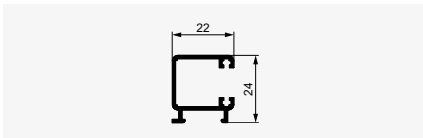
### Typ F (für selbsttragendes System)



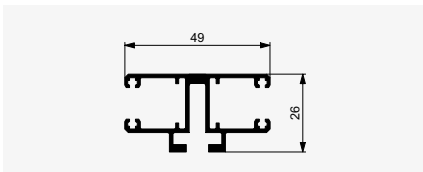
### Typ E



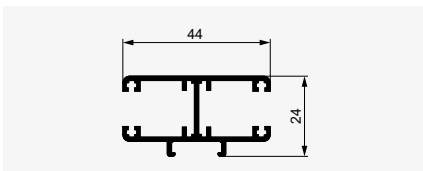
### Typ C



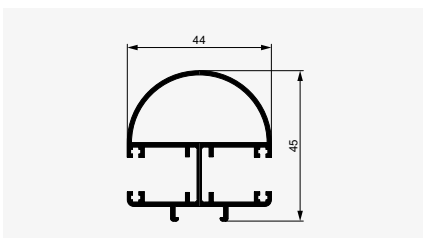
### Typ D



### Typ T



### Typ R



## GRENZMASSE

### bk Breite Konstruktion

(hinterkant Führungsschienen, bei Seilführung Lamellenlänge)

Minimum

Gelenkkurbelantrieb	550
Motorantrieb	625

Maximum

Führungsschienen	4500
Führungsseile	5000

Bei stark windexponierten Bauten und Hochhäusern ist dieser Maximalwert von Fall zu Fall herabzusetzen (siehe Betriebshinweise).

### hl Höhe fertig Licht

Minimum	550
Maximum	4500

### bk × hl Maximal zulässige Fläche

Einzelstore

mit Kurbelantrieb	11 m <sup>2</sup>
mit Motorantrieb	20 m <sup>2</sup>

Gekuppelte Anlagen (max. Anlagebreite 10 m)

mit Kurbelantrieb (max. 4 Storen)	11 m <sup>2</sup>
-----------------------------------	-------------------

Auf jeder Seite des Getriebes dürfen max. 2 Storen angekuppelt werden.

mit Motorantrieb (max. 4 Storen)	
Motor Typ E	24 m <sup>2</sup>
Motor Typ S	21 m <sup>2</sup>

Bei 3 oder 4 Storen ist der Motor möglichst in der Mitte zu platzieren.

### Sturzabmessungen

#### Höhe fertig Licht (hl)

550–1000  
1001–1250  
1251–1500  
1501–1750  
1751–2000  
2001–2250  
2251–2500  
2501–2750  
2751–3000  
3001–3250  
3251–3500  
3501–3750  
3751–4000  
4001–4250  
4251–4500

#### Höhe Sturz (hs)\*

Aluflex® 80	Aluflex® 60
170	175
170	190
175	200
180	210
185	220
190	230
200	240
205	250
210	260
220	275
225	290
235	295
240	310
250	320
255	330

Sturzabmessungen sind Näherungswerte, sie können technisch bedingt in den Minus- oder Plusbereich abweichen.

\* Wenn Fläche > 12 m<sup>2</sup> oder bk > 4000 wird die Endschiene Typ 20 eingesetzt. Dann ist hs = hs+10.









**Ihr Partner:**

Griesser Sonnenschutz - Qualität seit 1882.  
[www.griessergroup.com](http://www.griessergroup.com)

