

**Rollladen von Griesser.  
Rolpac® III**





## Rolpac® III

Der robuste Faltrölladen Rolpac® III ist eine abdunkelnde Alternative zu Lamellenstoren – speziell gedacht für Schlafräume. Er legt seine untereinander beweglichen Stäbe gefaltet auf. Dadurch ergibt sich eine geringe Tiefe und Höhe für das Paket und passt somit in die Standardnische. Lichtschlitze erlauben den Lichteintritt und ermöglichen den Luftaustausch. Rolpac® III gewährt einen Hochstossschutz in geschlossener Stellung. Und der integrierte Produkteschutz verhindert die Zerstörung des Faltrölladens beim Auflaufen der Hindernisse.





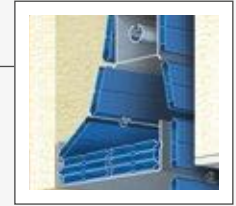
Schwarz lackierte Nut



Einbau mit Blende



Einbau in Nische

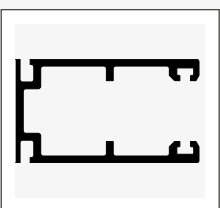


Platzsparendes Einbau-System



Mehr Tageslicht dank Stababstand

## Produkt-Highlights Rolpac® III



Tiefe Führungsschiene



Integrierter Produktschutz



Hochstossicherung

---

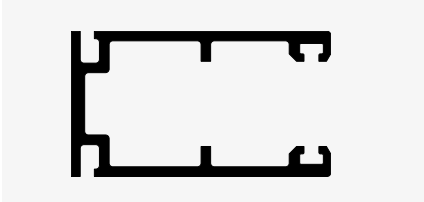
## PRODUKTVORTEILE IM DETAIL

---



### Abdunkelnde 41 mm Stäbe mit Nut und Kamm

Durch die formschlüssige Stapelung der Stäbe ergibt sich eine gute Abdunkelung. Zusätzlich wird die Nut bei einigen hellen Farben schwarz lackiert: VSR 010, VSR 130, VSR 240, VSR 901, VSR 904 und RAL 9010.



### Tiefe Führungsschienen

Die grosse Eintauchtiefe des Behangs in die Führungsschiene reduziert den Lichteinfluss von der Seite.



### Platzsparendes Einbausystem mit elegantem Nischenabschluss

Da die Stäbe nicht aufgerollt sondern gefaltet aufgelegt werden, ergibt sich ein Paket geringer Tiefe und Höhe. Der Rolpac® III kann in den Standardsturz eingebaut werden. Der Träger für die Stäbe ist gleichzeitig ein eleganter Nischenabschluss.



### Mehr Licht dank Stababstand

Bewegliche Stabverbindungen aus rostfreiem Stahl ergeben bei Bedarf einen Luft- und Lichtschlitz von ca. 6 mm.



### Einbruchshemmende Hochstossicherung

In geschlossener Stellung vermeidet die Mechanik ein einfaches Hochschieben des Behangs.



### Produkteschutz

Der integrierte Produkteschutz lässt den Rolpac® III anhalten, sobald die Stäbe auf ein Hindernis aufstossen.



### Einbausystem

Wir bieten Ihnen den Rolpac® III in zwei verschiedenen Einbauvarianten an. Einmal für die Situation Nische und einmal in der Variante mit einer Blende.

## Unsere Farbwelt



---

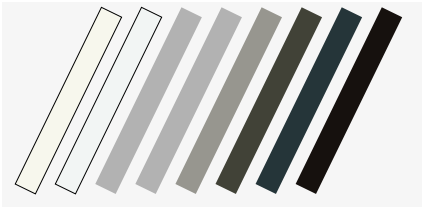
## UNSERE FARBEN

---

---









### GRIESSER BESTSELLER COLORS

---



#### Oberflächenstruktur

Glatt-Seidenglanz

			
RAL 9010	RAL 9016	RAL 9006	VSR 140 - Metallic
			
RAL 9007/VSR 907	RAL 7022	RAL 7016	RAL 8019

---

### PREMIUM COLORS

---



#### GriRal Colors

Unsere GriRal Farbkollektion setzt sich aus 50 verschiedenen RAL Farbtönen zusammen. Von Sandgelb bis Verkehrsweiss, in jedem Farbsegment bieten wir Ihnen eine umfangreiche Farbauswahl an. Wir sind überzeugt, auch für Ihre Bedürfnisse haben wir in dieser Farbpalette genau den richtigen Ton getroffen.



#### GriColors

Im Sortiment GriColors finden Sie in den vier Kollektionen Glas & Stein, Sonne & Feuer, Wasser & Moos sowie Erde & Holz 100 Farbtöne – vom kühlen Weiss über sonniges Rot oder natürliches Blau bis zum erdigen Braun.

## Unser Komfort





---

## STEUERUNGEN

---

Rolpac® III kann über verschiedene Steuerungssysteme betrieben werden, vom einfachen Funk-Handsender bis hin zu einer Zentralsteuerung oder einem Gebäudemanagement-System in Abhängigkeit von Zeit, Sonnenstand und Wetter.

---

### Thermischer Komfort

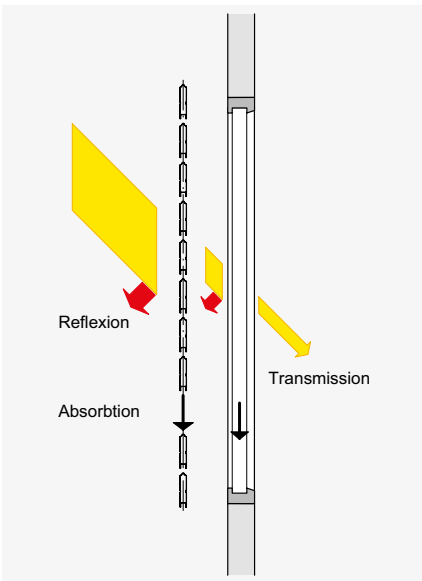
Die Umgebungsverhältnisse verändern sich im Laufe des Tages und der Jahreszeiten. Mit einer Griesser Storensteuerung können Sie den Sonnenschutz Ihren persönlichen Bedürfnissen entsprechend auf die wechselnden äusseren Umstände einstellen. Dabei ist die Einstellung so einfach, dass Sie trotzdem Zeit haben, sich um die wichtigen Dinge in Ihrem Leben zu kümmern.

Ein optimales Tageslichtkonzept macht eine künstliche Klimatisierung im Sommer überflüssig. Sie sparen Energiekosten und sich womöglich die eine oder andere unliebsame Sommererkrankung. Im Winter kann ein Sonnenschutzsystem wiederum vor Kälte schützen und die seltenen Sonnenstrahlen in die Räume lassen, sodass sie auch hier Energiekosten und wohl auch Taschentücher einsparen können.

---

### Visueller Komfort

Sich wohlfühlen heisst gerade in den eigenen vier Wänden auch, selbst zu entscheiden, wieviel man von sich offenbart. Mit dem Rolpac® III sind Sie vor unerwünschten Einblicken von aussen geschützt.



BiLine Handsender



Centro Server für iPad und iPhone  
Bedienung

---

### BILINE - FUNKSTEUERUNG

Das Steuerungssystem Griesser BiLine bietet zeitgemässes Design und hohe Funktionssicherheit durch Routing-Technologie. Funksysteme haben den Vorteil, dass sie schnell montiert sind, sowohl bei Neubauten als auch bei der Nachrüstung einer Automatisierung in bestehenden Bauten.



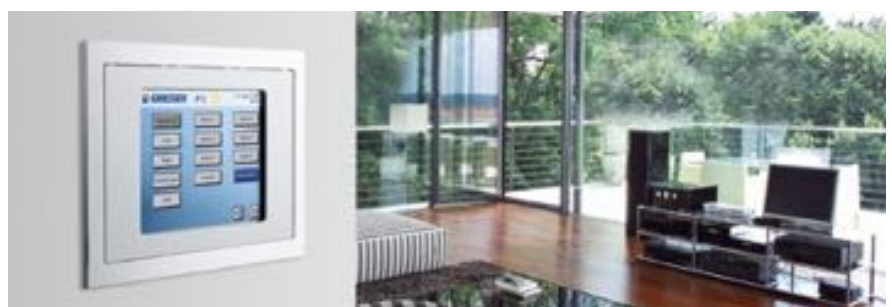
---

### KNX / GBUS HAUS- UND GEBÄUDEAUTOMATION

Die Griesser Sonnenschutzsteuerungen KNX und gBUS sind integrale Zentralsteuerungen mit umfangreicher Funktionalität für Gebäude jeder Grösse. Mit bewährten Funktionen wie Sonnennachlauf und Horizontbegrenzung erfüllt sie auch die höchsten Ansprüche an eine Sonnenschutzsteuerung.



KNX / gBUS Steuerung per iPad

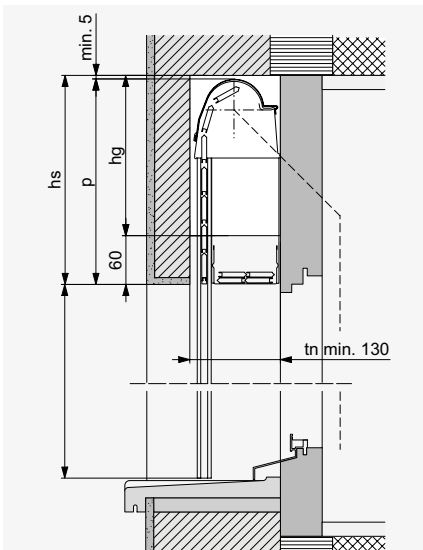






# Technik im Detail

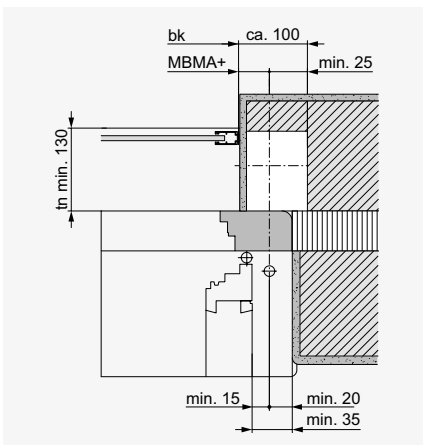
## Vertikalschnitt: Beispiel Sturz



## EINBAUSYSTEM IN DER NICHE



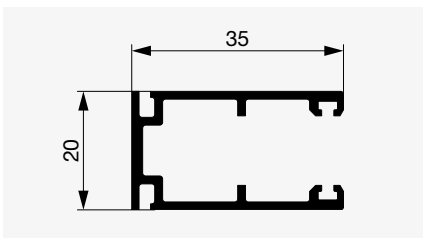
## Horizontalschnitt: Für Gelenkkurbelantrieb



## Horizontalschnitt für Gelenkkurbelantrieb

Mit Aussparung (weiss) für Getriebe (Min. 50 mm für Motorantrieb).  
MBMA+ = Masse hinterkant Führungsschienen bis Mitte Antrieb.

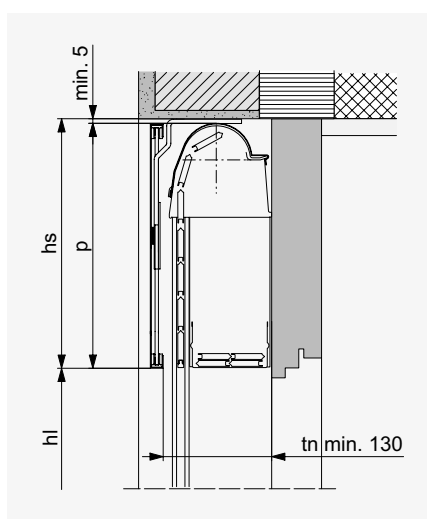
## SEITLICHE FÜHRUNGSSCHIENEN



## LEGENDE

- bk = Breite Konstruktion
  - hl = Höhe fertig Licht
  - p = Pakethöhe
  - gh = ganze Höhe (hl + p)
  - hs = Höhe Sturz
  - hg = Höhe Getriebeaussparung (hs - 60)
  - tn = Tiefe Nische
- Alle Masse in mm.

**Vertikalschnitt:  
Beispiel Abdeckung**



**EINBAUSYSTEM MIT BLENDE**



**Tiefe Nische**

	<b>tn</b>
Rolpac® III	min. 130*

\* + allfälliger Zuschlag für vorstehende Wetterschenkel oder Türgriffe. Bei den Sturzhöhen ist eine Bautoleranz von  $\pm 5$  mm berücksichtigt.



Montageset für die sichere und schnelle Montage des Rollladens.

---

## GRENZMASSE

---

### bk Breite Konstruktion (hinterkant Führungsschienen)

Minimum	
Gelenkkurbelantrieb	340
Motorantrieb	760*
Maximum	3100

Bei stark windexponierten Bauten und Hochhäusern ist dieser Maximalwert von Fall zu Fall herabzusetzen (siehe Betriebshinweise).

\*500 mit Kurzmotor

---

### hl Höhe fertig Licht

Minimum	340
Maximum	2700**

\*\*1500 bei  $bk > 3000$  oder  $bk < 500$

---

### bk × hl Maximal zulässige Fläche

Einzelrollladen	
Gelenkkurbelantrieb	7 m <sup>2</sup>
Motorantrieb	7 m <sup>2</sup>
Gekoppelte Anlagen	
Gelenkkurbelantrieb (max. 4 Rollladen)	8 m <sup>2</sup>
Auf jeder Seite des Getriebes dürfen max. 2 Rollladen angekuppelt werden. mit Motorantrieb (max. 2 Rollladen)	8 m <sup>2</sup>

---

### Sturzabmessungen

Höhe fertig Licht (hl)	Höhe Sturz (hs)*
340–1050	230
1051–1320	260
1321–1600	290
1601–1870	320
1871–2150	350
2151–2425	380
2426–2700	410

\*Um bei der Sturzhöhe die Bautoleranz aufzufangen, sind in den oben genannten Massen 5 mm Spiel enthalten. Bei Zwischenmassen darf die Sturzhöhe aus technischen Gründen nicht interpoliert werden.

Höhe Getriebeaussparung hg: Die Höhe der Getriebeaussparung hg richtet sich nach der notwendigen Sturzhöhe hs. Bei Motorantrieb beträgt die Höhe hg mindestens 200 mm. Deshalb muss bei Sturzhöhen von weniger als 260 mm der Normabstand von 60 mm zwischen unterkant Getriebeaussparung und unterkant Sturz entsprechend verringert werden.





**Ihr Partner:**

Griesser Sonnenschutz - Qualität seit 1882.  
[www.griessergroup.com](http://www.griessergroup.com)

