

**Rollladen von Griesser.
Minicolor® III**





Minicolor® III

Der Einbaurollladen Minicolor® III lässt sich sowohl bei Neubauten als auch bei Umbauten und Renovationen in bestehende Rollladenkästen oder Stürze einbauen. Die geschäumten, schalldämmenden 37 mm Stäbe sorgen in der Nacht für einen ruhigen Schlaf; dazu trägt auch der optionale Einbruchschutz bei. Schliesslich kommt die Frischluftzufuhr dank den Stäben mit Luft- und Lichtschlitz oder mit der optionalen Ausstellmechanik nicht zu kurz.





Geschäumter Stab 37 mm



Einbausystem Fix



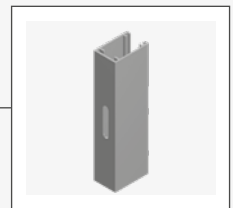
Einbausystem
Konventionell



Hochstossicherung
bei System Fix
(Option)



Verstellbares
Fixlager



Führungsschiene mit
Langloch



Produkt-Highlights Minicolor® III

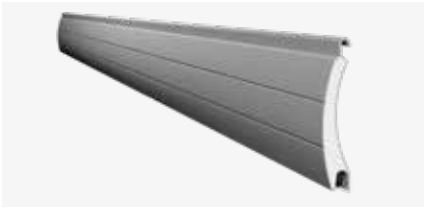


Manueller Verschluss
(2 Optionen)



Aussteller (Option)

PRODUKTVORTEILE IM DETAIL



Rollladenbehang

Die leicht bombierten 37 mm Stäbe des Minicolor® III werden mit FCKW-freiem Polyurethan ausgeschäumt, dadurch wird die Umwelt geschont. Der Minicolor® III Behang wird standardmässig mit Licht- und Luftschlitzen geliefert (ausser bei Antrieb mit Federwalze).



Verstellbares Fixlager

Das verstellbare Fixlager erlaubt eine vertikale und horizontale Justierung der Walze sowie des Behangs auf der Baustelle.



Führungsschienen mit Langloch

20 x 30 mm oder 20 x 45 mm aus Alu stranggepresst mit witterungsbeständigen Geräuschdämpfungseinlagen. Die Langlöcher gewährleisten eine flexible, korrekte Befestigung der Führungsschiene auf dem Mauerwerk.



Hochstossicherung durch automatische Verriegelung (Option)

Eine spezielle Mechanik verhindert automatisch das Hochschieben des Behangs. Die automatische Verriegelung ist bei beiden Einbausystemen Fix und Konventionell erhältlich.



Endschiene mit Zentralverschluss (Option)

Endschiene aus stranggepresstem Aluminium mit Zentralverschluss gegen das Hochstossen bei geschlossenem Behang. Der Zentralverschluss ist nicht erhältlich bei Ausführungen mit Motor.



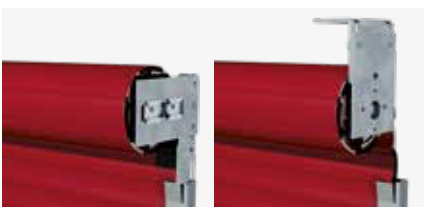
Endschiene mit Handriegel (Option)

Endschiene aus stranggepresstem Aluminium mit Handriegel gegen das Hochstossen bei geschlossenem Behang. Der Handriegel ist nicht erhältlich bei Ausführungen mit Motor.



Aussteller (Option)

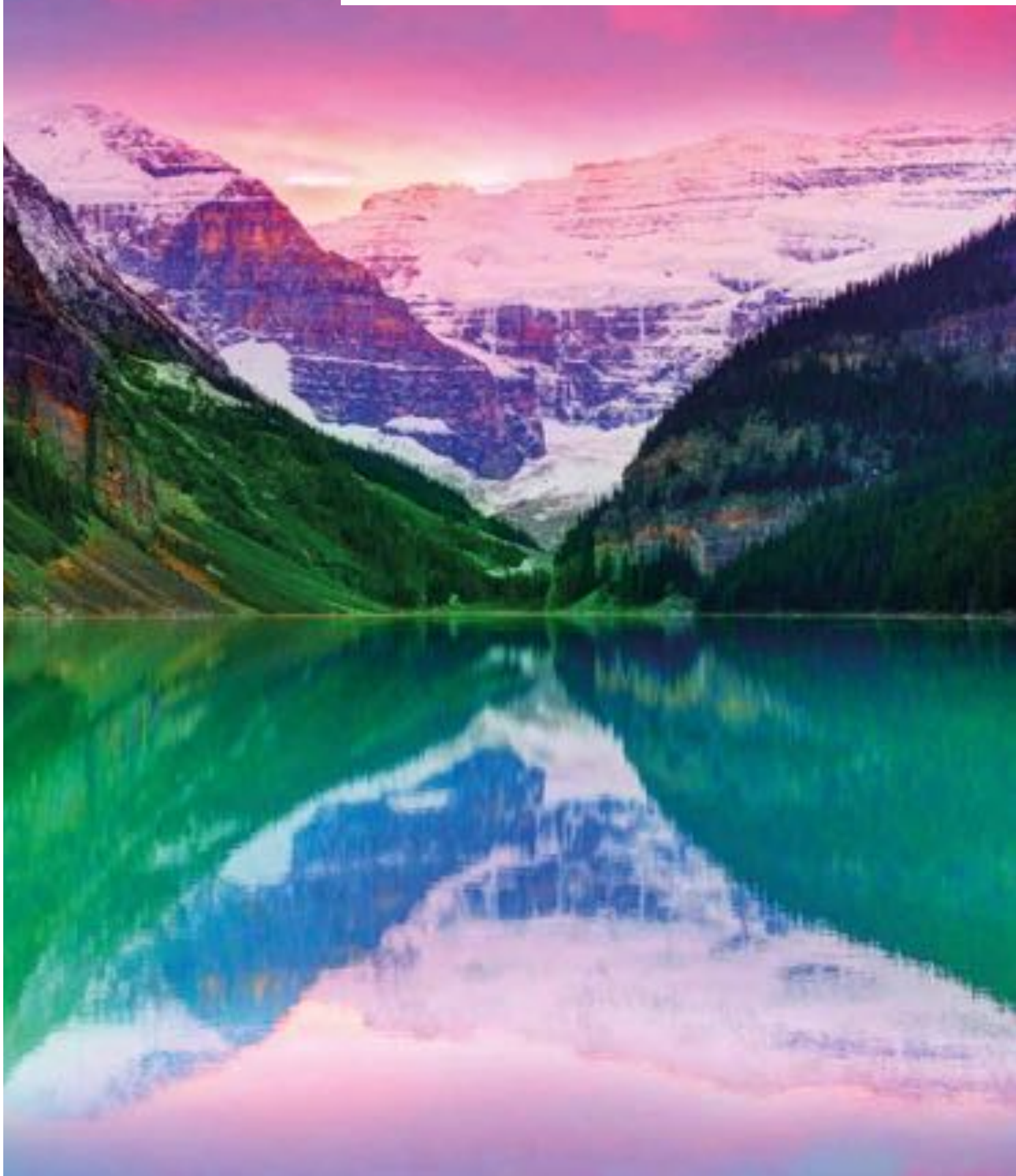
Der Aussteller sorgt bei geschlossenem Behang für bessere Durchsicht und Luftzirkulation. Der Aussteller ist nicht erhältlich bei Ausführungen mit Motor.



Einbausystem

Wir bieten Ihnen den Minicolor® III in zwei verschiedenen Einbauvarianten an. Einmal für die Ausführung Fix und einmal in der Variante Konventionell.

Unsere Farbwelt



UNSERE FARBEN



RollColors

Unsere Kollektion RollColors bietet eine vielfältige Auswahl. Wir sind uns sicher, dass für jeden Geschmack etwas dabei ist.

FARBEN

| RollColors | | | | Rahmen- elemente | Rollladen-Stäbe | | | | | |
|-----------------------------------|----------------------|----------------|--|---------------------|--------------------------|-------|-------|-------|-------------------|------------------------|
| | | | | | Endschiene, Führungen | DP 37 | DP 41 | DP 54 | RS 37 SL Vento | Pano- rama DP 37 |
| Davon schnell disponierbar | | | | | | | | | | |
| | RAL 9016 | Weiss | | ● | ● | ● | ● | ● | | |
| | RAL 9006 | Aluminiumweiss | | ● | ● | ● | ● | ● | ● | |
| VSR 907 | RAL 9007 | Aluminiumgrau | | ● | ● | ● | ● | ● | | |
| | RAL 7038 | Grau | | ● | ● | ● | ● | ● | ● | |
| | RAL 7022 | Schattengrau | | ● | ● | ● | ● | | | |
| | RAL 7016 | Anthrazit-Grau | | ● | ● | ● | ● | ● | ● | |
| | RAL 8019 | Braun-Grau | | ● | ● | ● | ● | | | |
| Restliche RollColors | | | | | | | | | | |
| VSR 901 | NCS S 0502-Y | Weiss pur | | ● | ● | | | | | |
| VSR 010 | NCS S 0502-B | Weiss | | ● | ● | ● | ● | ● | ● | |
| VSR 904 | NCS S 1502-G | Hellgrau | | ● | ● | | | | | |
| VSR 130 | NCS S 3000-N | Grau | | ● | ● | | | | | |
| VSR 120 | NCS S 3560-Y80R | Terrakotta | | ● | ● | | | | | |
| VSR 330 | NCS S 3560-R | Rot-Violett | | ● | ● | ● | ● | | | |
| VSR 220 | NCS S 7020-B90G | Moosgrün | | ● | ● | ● | ● | | | |
| VSR 440 | NCS S 5040-B | Azurblau | | ● | ● | ● | ● | | | |
| VSR 240 | NCS S 2010-Y30R | Hellbeige | | ● | ● | ● | ● | ● | ● | |
| VSR 110 | NCS S 4010-Y50R | Beige | | ● | ● | ● | ● | | | |
| VSR 780 | | Bronze | | ● | ● | | | | | |
| VSR 071 | NCS S 8010-Y50R | Braun | | ● | ● | | | | | |
| G 22 | NCS S 8010-Y10R | Braun | | ● | ● | ● | ● | ● | | |
| G 23 | NCS S 1010-Y10R | Crème | | ● | ● | ● | ● | ● | | |
| G 44 | RAL 9005 | Schwarz | | ● | ● | ● | ● | | | |
| G 31 | Imitation Teak | Teak | | | ● | ● | ● | | | |
| G 84 | Imitation Golden Oak | Golden Oak | | | ● | ● | ● | | | |

Unser Komfort



STEUERUNGEN

Minicolor® III kann über verschiedene Steuerungssysteme betrieben werden, vom einfachen Funk-Handsender bis hin zu einer Zentralsteuerung oder einem Gebäudemanagement-System in Abhängigkeit von Zeit, Sonnenstand und Wetter.

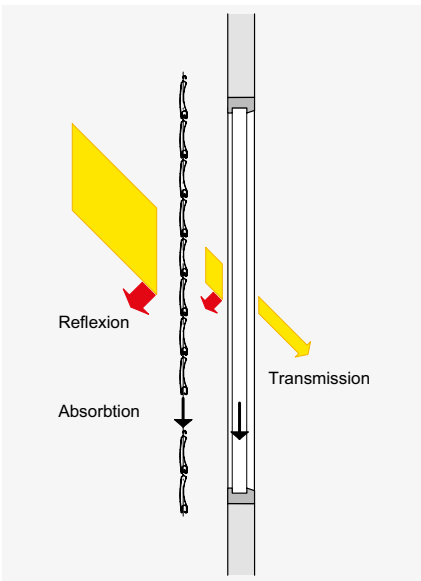
Thermischer Komfort

Die Umgebungsverhältnisse verändern sich im Laufe des Tages und der Jahreszeiten. Mit einer Griesser Storensteuerung können Sie den Sonnenschutz Ihren persönlichen Bedürfnissen entsprechend auf die wechselnden äusseren Umstände einstellen. Dabei ist die Einstellung so einfach, dass Sie trotzdem Zeit haben, sich um die wichtigen Dinge in Ihrem Leben zu kümmern.

Ein optimales Tageslichtkonzept macht eine künstliche Klimatisierung im Sommer überflüssig. Sie sparen Energiekosten und sich womöglich die eine oder andere unliebsame Sommererkältung. Im Winter kann ein Sonnenschutzsystem wiederum vor Kälte schützen und die seltenen Sonnenstrahlen in die Räume lassen, sodass sie auch hier Energiekosten und wohl auch Taschentücher einsparen können.

Visueller Komfort

Sich wohlfühlen heisst gerade in den eigenen vier Wänden auch, selbst zu entscheiden, wieviel man von sich offenbart. Mit dem Minicolor® III sind Sie vor unerwünschten Einblicken von aussen geschützt.



BiLine Handsender



Simu Handsender

BILINE - FUNKSTEUERUNG

Das Steuerungssystem Griesser BiLine bietet zeitgemässes Design und hohe Funktionssicherheit durch Routing-Technologie. Funksysteme haben den Vorteil, dass sie schnell montiert sind, sowohl bei Neubauten als auch bei der Nachrüstung einer Automatisierung in bestehenden Bauten.

SIMU - FUNKSTEUERUNG

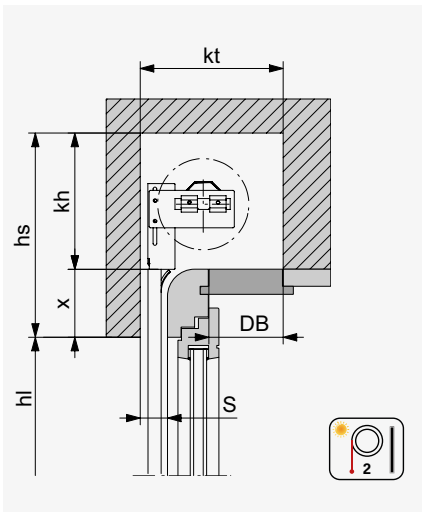
Das Funksteuerungs-System Simu ist die kompakte Lösung, ohne dass man auf den Bedienkomfort durch ein Fernsteuerungssystem verzichten muss. Die moderne Form der Handsender liegt gut in der Hand und die Bedienung ist einfach.



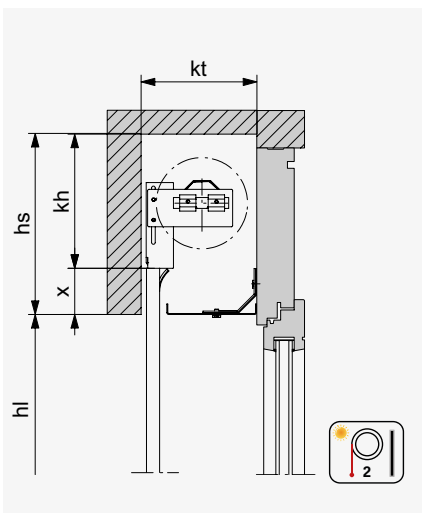


Technik im Detail

Vertikalschnitt: Beispiel Sturz

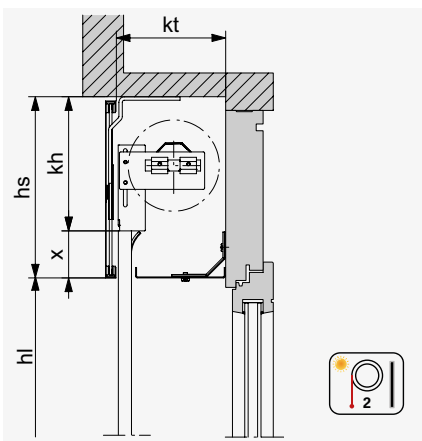


Bei Handantrieb steht die Endschiene unter dem Sturz 20 mm ins Licht.



Mit Untersichtsblende. Bei Handantrieb steht die Endschiene unter dem Sturz 20 mm ins Licht.

Vertikalschnitt: Beispiel Abdeckung



Bei Handantrieb steht die Endschiene unter dem Sturz 20 mm ins Licht.

EINBAUSYSTEM FIX



STURZMASSE ABHÄNGIG VON DER HÖHE

Alu-Stab DP 37

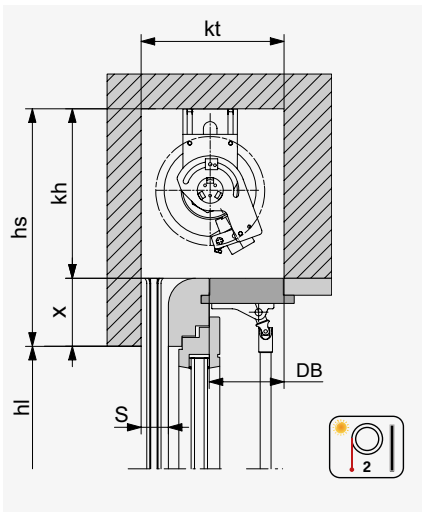
| hl | Kastentiefe min. (kt) = Kastenhöhe min. (kh) | Automatische Verriegelung (Option) |
|------------------|--|------------------------------------|
| 1100 | 140 | 140 |
| 1300 | 145 | 150 |
| 1500 | 150 | 160 |
| 1700 | 160 | 175 |
| 1900 | 170 | 180 |
| 2100 | 180 | 180 |
| 2300 | 185 | 185 |
| 2500 | 190 | 190 |
| 3000 | 195 | 195 |
| Standard: | ø 60 mm | ø 60 mm |

8-Kant Stahlwelle

Das System Minicolor® III Fix ist speziell für kleine Sturzabmessungen. Die Lager sind fest mit den Führungsschienen verbunden.

Die Abdeckungshöhe muss min. 30 mm grösser sein als kh (abhängig von der Bau-situation).

Vertikalschnitt: Beispiel Sturz



Bei Handantrieb steht die Endschiene unter dem Sturz 20 mm ins Licht.

Horizontalschnitt: Beispiel Sturz



EINBAUSYSTEM KONVENTIONELL



STURZMASSE ABHÄNGIG VON DER HÖHE

Alu-Stab DP 37

| hl | Kastentiefe min. (kt) = Kastenhöhe min. (kh) |
|------------------|--|
| 1100 | 140 |
| 1300 | 145 |
| 1500 | 150 |
| 1700 | 160 |
| 1900 | 170 |
| 2100 | 180 |
| 2300 | 185 |
| 2500 | 190 |
| 3000 | 195 |
| Standard: | ø 60 mm |

8-Kant Stahlwelle

Beim System Minicolor® III Konventionell werden die Lager im Sturz montiert.

LEGENDE

bk = Breite Konstruktion
 hl = Höhe fertig Licht
 hs = Höhe Sturz
 kt = Kastentiefe
 kh = Kastenhöhe
 Alle Masse in mm.

GRENZMASSE MINICOLOR® III FIX



Endschiene mit Handriegel
(Option)



Endschiene mit Zentralverschluss
(Option)

Alu-Stab DP 37 / Führung 20x30

| | bk min. | bk max. | hl min. | hl max. | A max. ¹⁾ |
|--------------------------|---------|---------|---------|---------|----------------------|
| Kurbel | 400 | 2500 | 400 | 3000 | 5.5 m ² |
| Federwalze ²⁾ | 600 | 2000 | 400 | 2500 | 3.5 m ² |
| Motor | 740 | 2500 | 400 | 3000 | 5.5 m ² |
| Funkmotor | 840 | 2500 | 400 | 3000 | 5.5 m ² |
| Aussteller | 400 | 2000 | 1000 | 3000 | 5 m ² |

Alu-Stab DP 37 / Führung 20x45

| | bk min. | bk max. | hl min. | hl max. | A max. ¹⁾ |
|--------------------------|---------|---------|---------|---------|----------------------|
| Kurbel | 400 | 3500 | 400 | 3000 | 5.5 m ² |
| Federwalze ²⁾ | 600 | 2000 | 400 | 2500 | 3.5 m ² |
| Motor | 740 | 3500 | 400 | 3000 | 5.5 m ² |
| Funkmotor | 840 | 3500 | 400 | 3000 | 5.5 m ² |
| Aussteller | 400 | 2000 | 1000 | 3000 | 5 m ² |

GRENZMASSE MINICOLOR® III KONVENTIONELL

Alu-Stab DP 37 / Führung 20x30

| | bk min. | bk max. | hl min. | hl max. | A max. ¹⁾ |
|--------------------------|---------|---------|---------|---------|----------------------|
| Kurbel | 400 | 2500 | 400 | 3000 | 6 m ² |
| Federwalze ²⁾ | 600 | 2000 | 400 | 2500 | 3.5 m ² |
| Motor | 740 | 2500 | 400 | 3000 | 6 m ² |
| Funkmotor | 840 | 2500 | 400 | 3000 | 6 m ² |
| Aussteller | 400 | 2000 | 1000 | 3000 | 5 m ² |



Alu-Stab DP 37 / Führung 20x45

| | bk min. | bk max. | hl min. | hl max. | A max. ¹⁾ |
|--------------------------|---------|---------|---------|---------|----------------------|
| Kurbel | 400 | 3500 | 400 | 3000 | 6 m ² |
| Federwalze ²⁾ | 600 | 2000 | 400 | 2500 | 3.5 m ² |
| Motor | 740 | 3500 | 400 | 3000 | 6 m ² |
| Funkmotor | 840 | 3500 | 400 | 3000 | 6 m ² |
| Aussteller | 400 | 2000 | 1000 | 3000 | 5 m ² |

¹⁾ Max. zwei Rollläden gekuppelt 6 m²

²⁾ Nur mit Behang ohne Lichtschlitze, manuelle Verriegelung notwendig.

AUSFÜHRUNGSÜBERSICHT MINICOLOR® III FIX UND KONVENTIONELL

| Alu-Stab | | DP 37 |
|--------------------------------|---|--------------|
| Endschiene | | |
| A54 | | ● |
| A80 | | ● |
| Endanschläge | | |
| Anschlagwinkel | | ● A54/A80 |
| Anschlagwinkel verstärkt | | ● A54/A80 |
| Führungsschienen | | |
| 20x30 |  | ● |
| 20x45 |  | ● |
| Aussteller (nur Kurbel) | | |
| CH1 | | ○ |
| Verriegelung | | |
| Handriegel A50, A80 | | ○ |
| Zentralverschluss 50, 80 | | ○ |
| Automatische Verriegelung | Kurbel | ○ |
| | Motor | ○ |
| Antrieb | | |
| Kurbel | | ● |
| Motor | | ● |
| Federwalze | | ● |
| Gekuppelt | Kurbel | ● |
| | Motor | ● |

LEGENDE

- Standard
- Option



Ihr Partner:

Griesser Sonnenschutz - Qualität seit 1882.
www.griessergroup.com

