

RIVERA

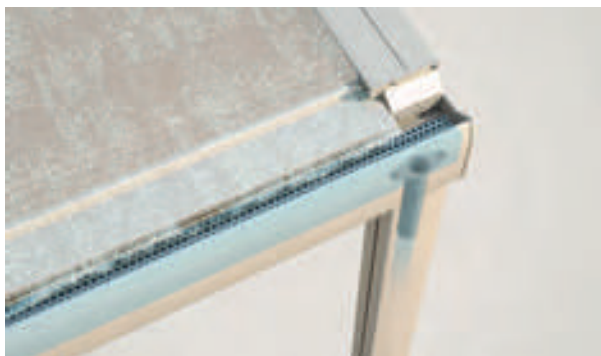


PERGOLA & PAVILLON

**DIE ROBUSTE PERGOLAMARKISE
MIT GROSSER AUSLADUNG**



RIVERA P5000



Regenablauf



Tuch in Seitenführung

- Bis 700 cm Ausladung möglich
- Die hohe Tuchspannung sorgt für ein rasches Abfließen des Regenwassers
- Integrierter Regenablauf durch die Stütze
- Sehr stabil auch bei sehr hohen Windgeschwindigkeiten – höchste Klasse gemäss Markisennorm
- Einstellbare Dachneigung 8° bis 25°

Optionen:

- Dimmbare LED-Beleuchtung
- Seiten-/Frontbeschattung
- Seiten-/Frontverglasung
- Schutzdach



min. 200 cm
max. 500 cm*



min. 200 cm
max. 700 cm



Durchgangshöhe
max. 300 cm**

*ab 501 cm gekuppelt
**ab 250 cm Höhe Eckverstärkung P850 notwendig

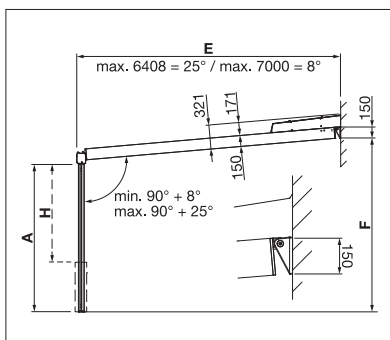


Je nach Ausführung und Dimension kann die Windwiderstandsklasse variieren.



mit Motor

Technische Massangaben in Millimeter



Wandmontage



Gekuppelte Anlagen



LED-Beleuchtung



COLORS

Entdecken Sie die vielfältigen Möglichkeiten bei der Auswahl der Gestellfarben.



FABRICS

Wählen Sie aus einem reichhaltigen Angebot von Stoffen und Farben.



ELECTRICS

Mehr Komfort durch die Automatisierung, Steuerungs- und Beleuchtungssysteme.



**ERHOLUNGSRaum TERRASSE –
BEI JEDEM WETTER**